

S25

25MM HIGH-VOLTAGE TRACK SERIES

25mm高压轨道系列

S25

25MM HIGH-VOLTAGE TRACK SERIES





25MM HIGH-VOLTAGE TRACK SERIES

There are six installation methods to choose from

25MM高压轨道系列

有6种安装方式 可选

明装轨道条
Surface Track

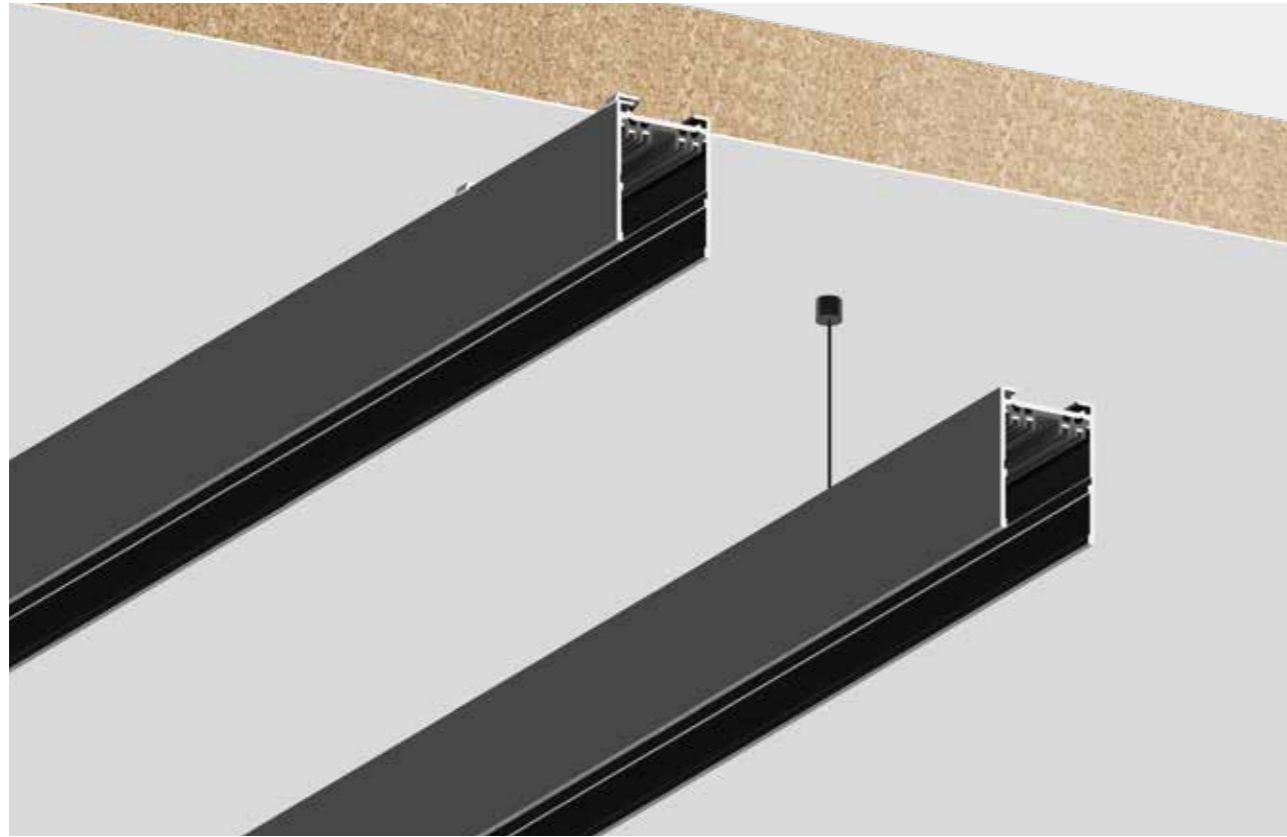
嵌入式弹簧固定轨道
Embedded Spring Fixed Track

批灰轨道条
Batch Ash Track

嵌入式暗装轨道条
Embedded concealed track

软膜天花轨道条
Ceiling Soft Film Track

吊装轨道条
Hanging Track



明装/吊装轨道条 | Surface/Hanging-Track

型号 | Model
HS25-C

用途 | Use
明装或悬吊 | Surface mounted or Hanging

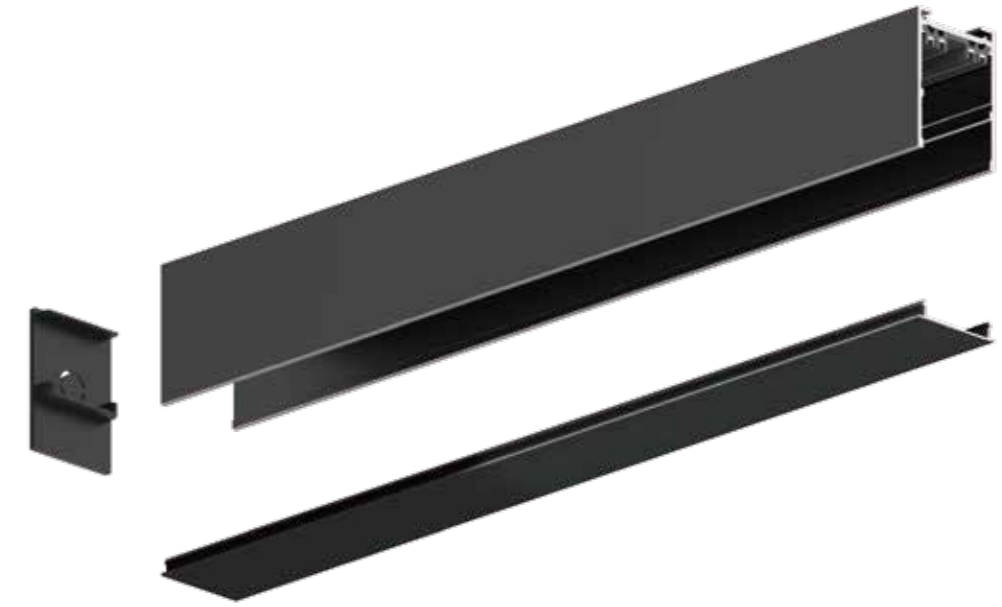
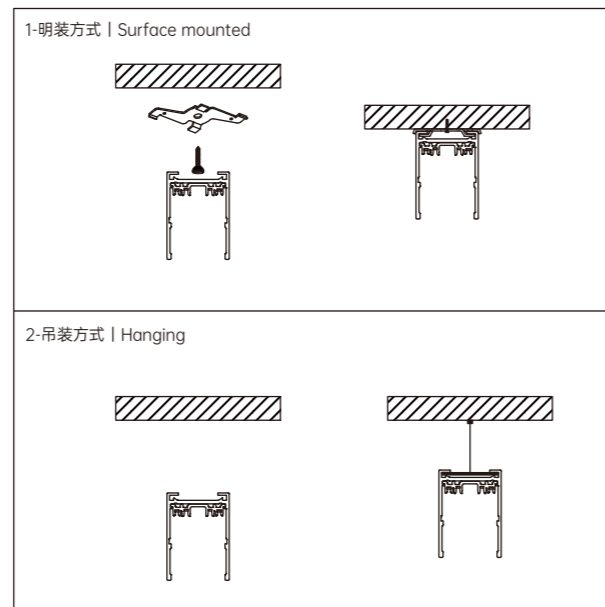
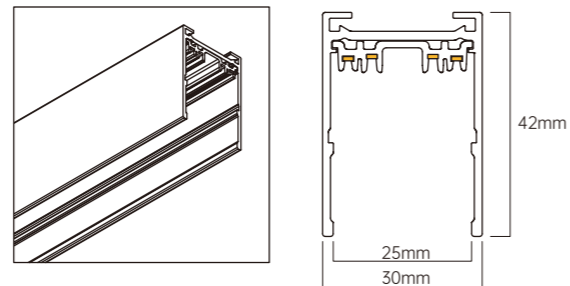
材质 | Material
铝材 | Aluminum product

颜色 | Body Color
黑色 | Black

电压 | Voltage
AC220V

使用环境温度 | Ambient temperature
-20°C~40°C

规格 | Size
1000*30*42mm
2000*30*42mm
3000*30*42mm



搭配零件 | Matching parts





嵌入式暗装轨道条 | Embedded concealed track

型号 | Model
HS25-D

用途 | Use
嵌入式夹板 | Embedded concealed

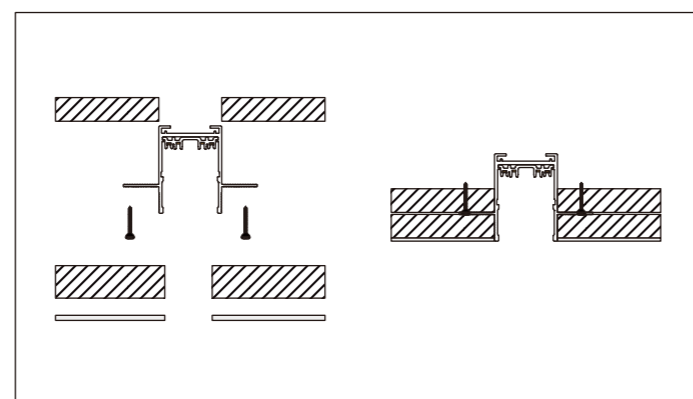
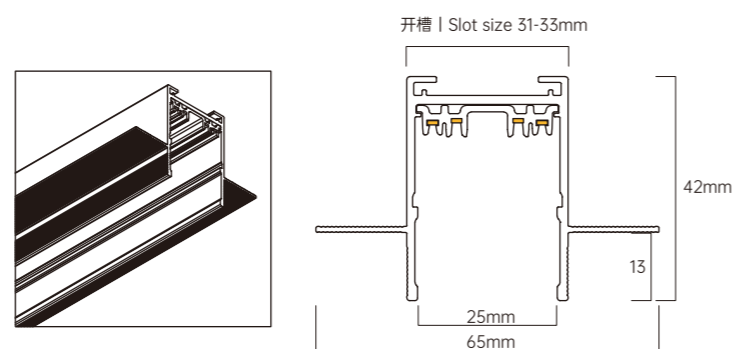
材质 | Material
铝材 | Aluminum product

颜色 | Body Color
黑色 | Black

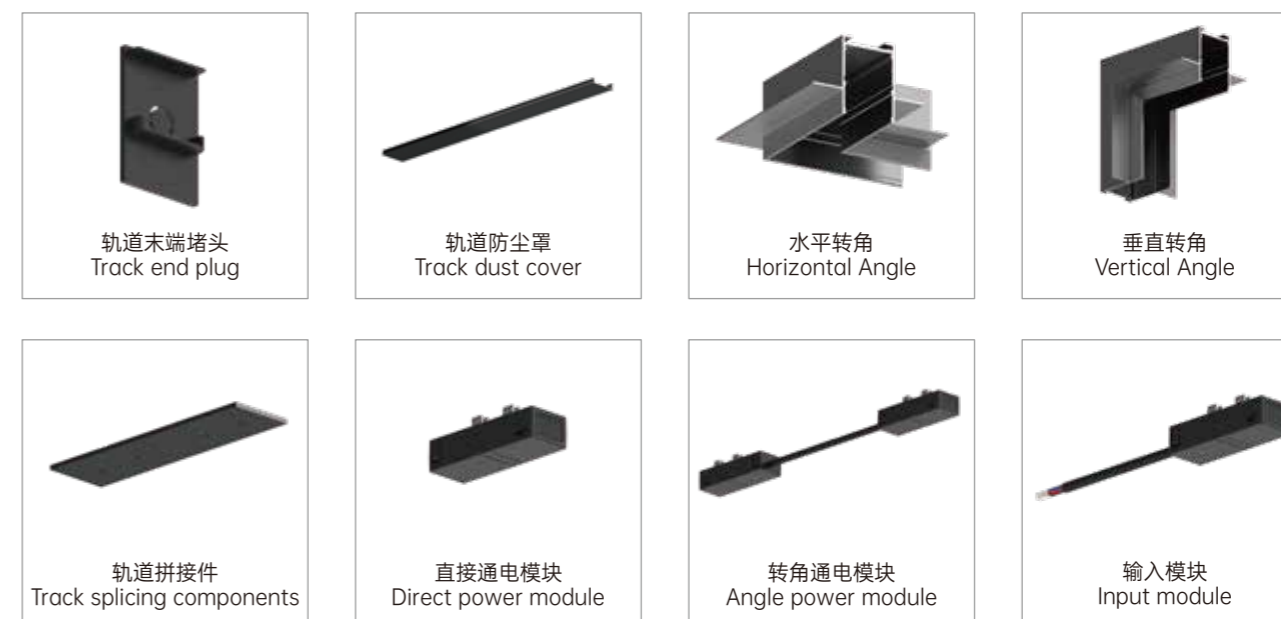
电压 | Voltage
AC220V

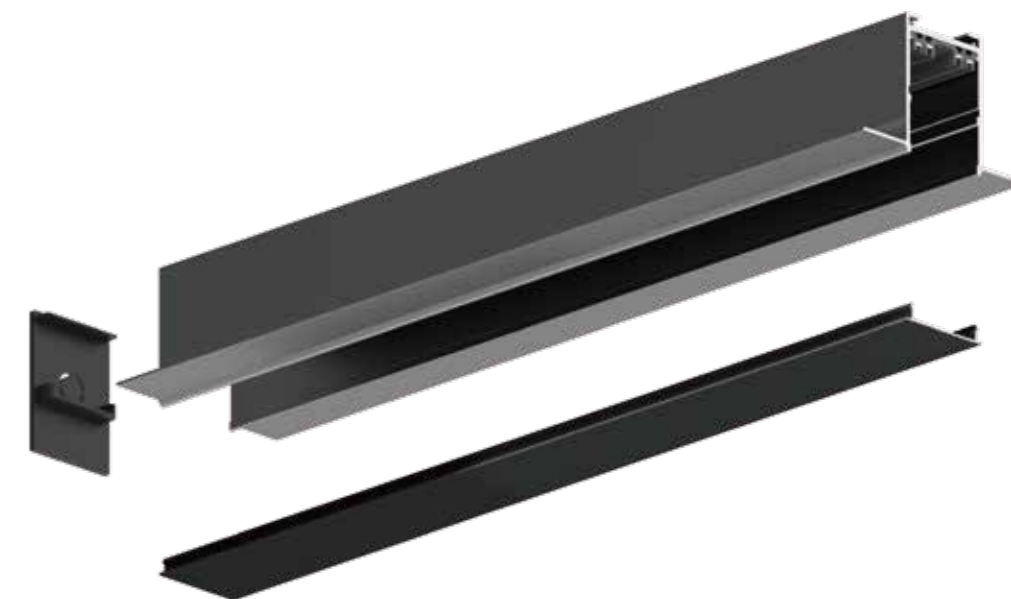
使用环境温度 | Ambient temperature
-20°C~40°C

规格 | Size
1000*65*42mm
2000*65*42mm
3000*65*42mm



搭配零件 | Matching parts





批灰轨道条 | Batch Ash Track

型号 | Model
HS25-E

用途 | Use
嵌入式批灰 | Embedded batch ash

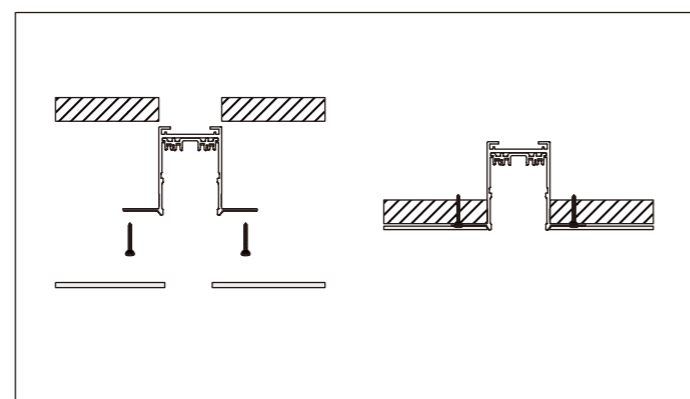
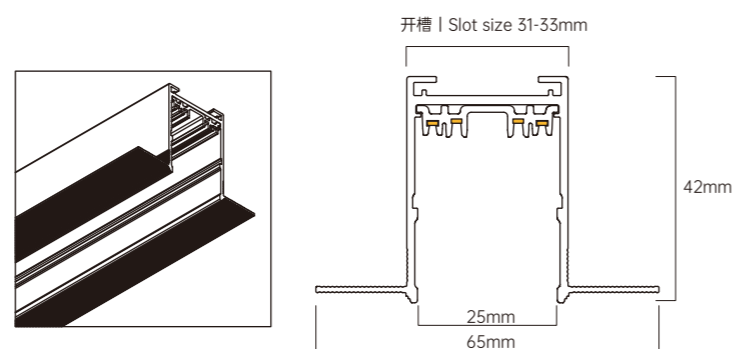
材质 | Material
铝材 | Aluminum product

颜色 | Body Color
黑色 | Black

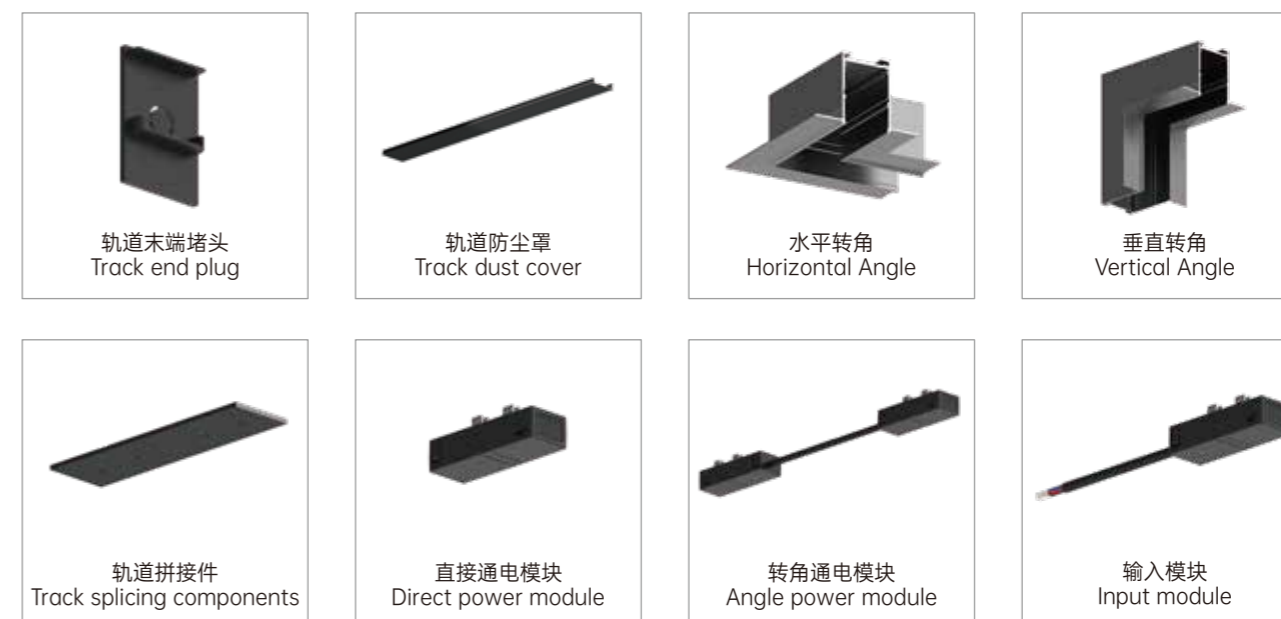
电压 | Voltage
AC220V

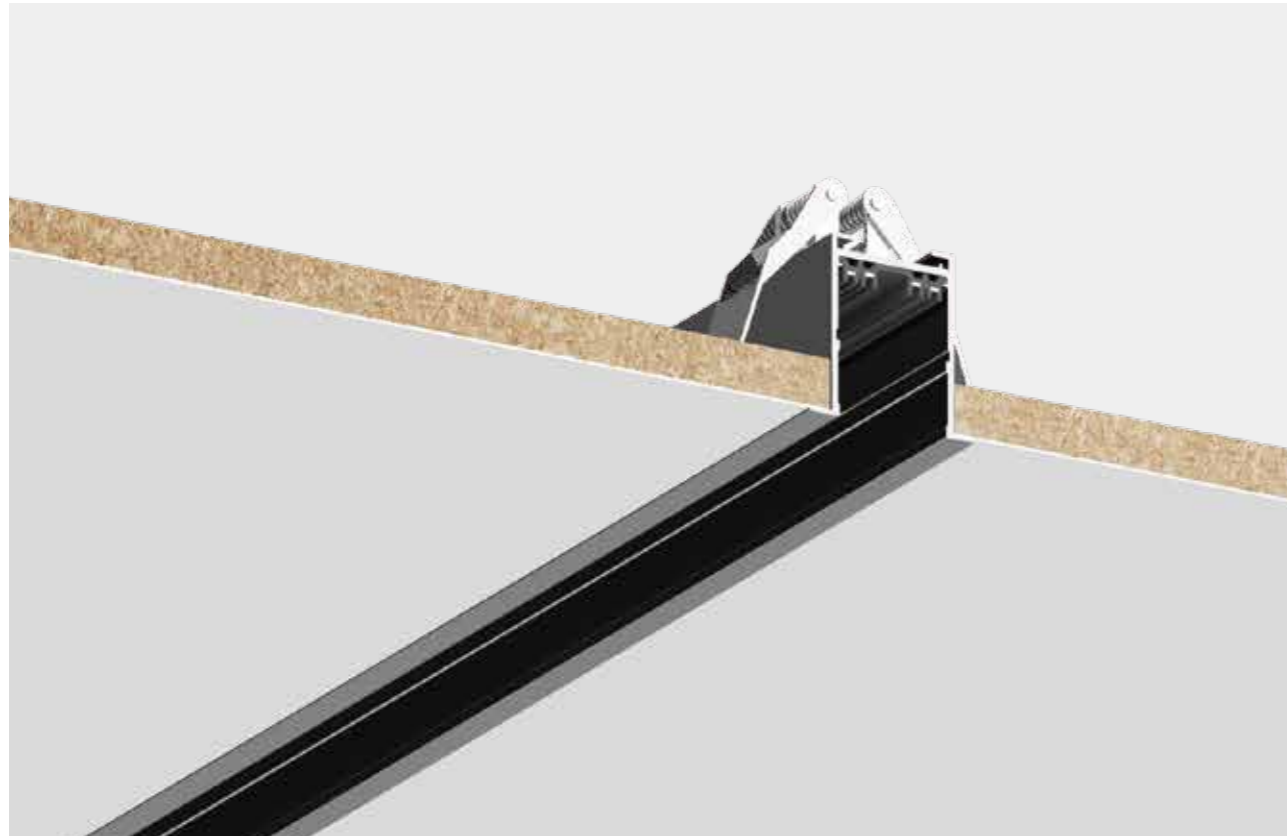
使用环境温度 | Ambient temperature
-20°C~40°C

规格 | Size
1000*65*42mm
2000*65*42mm
3000*65*42mm



搭配零件 | Matching parts





嵌入式弹簧固定轨道 | Embedded Spring Fixed Track

型号 | Model
HS25-XZB

用途 | Use
嵌入式弹簧固定 | Embedded spring fixed

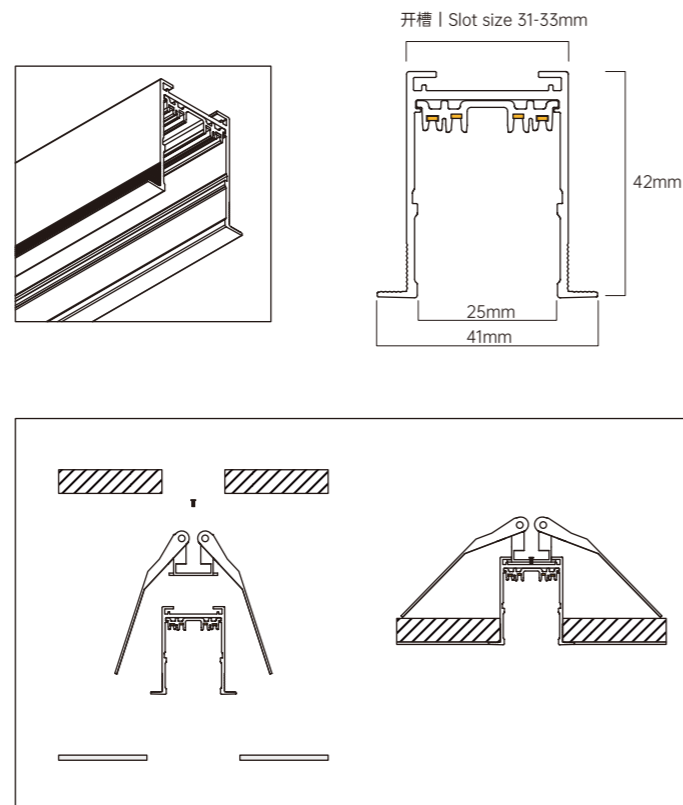
材质 | Material
铝材 | Aluminum product

颜色 | Body Color
黑色 | Black

电压 | Voltage
AC220V

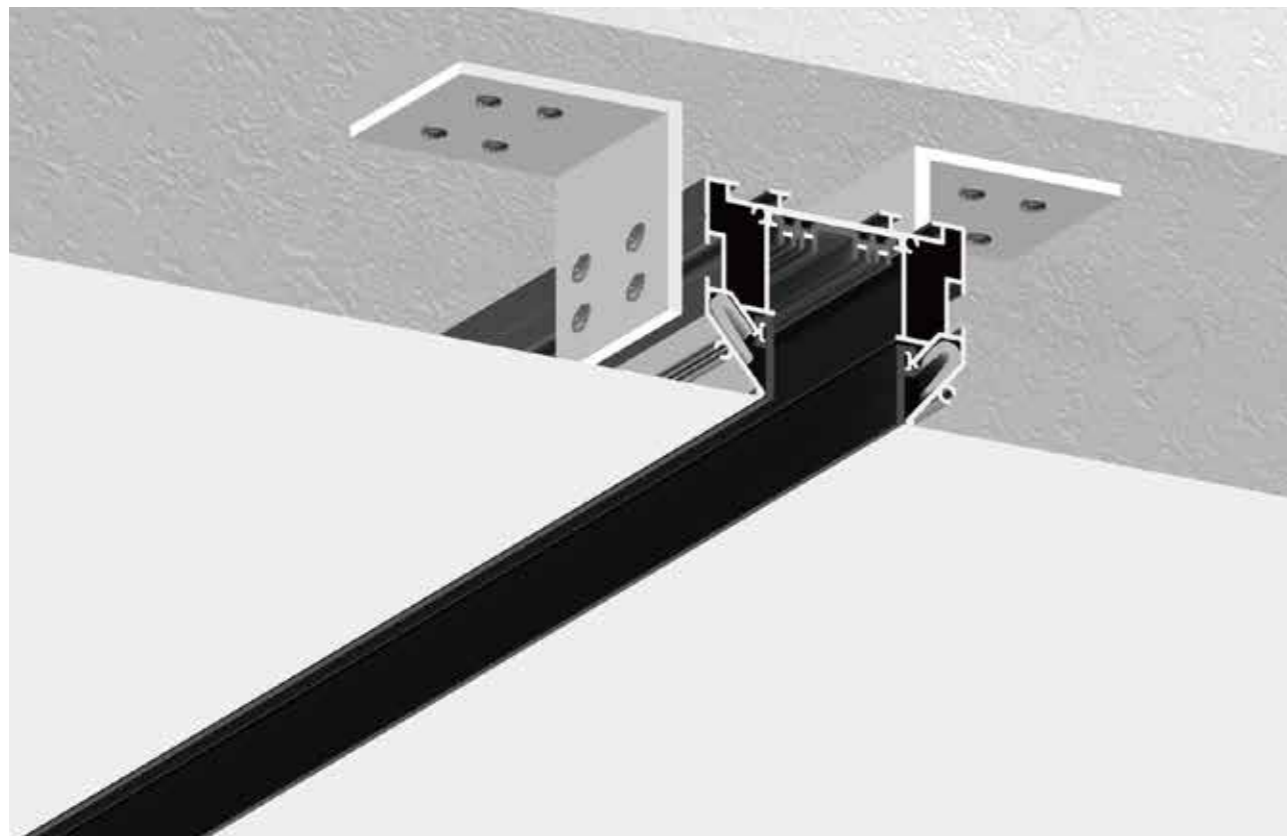
使用环境温度 | Ambient temperature
-20°C~40°C

规格 | Size
1000*41*42mm
2000*41*42mm
3000*41*42mm



搭配零件 | Matching parts





软膜天花轨道条 | Ceiling Soft Film Track

型号 | Model
HS25-XBRM

用途 | Use
吊装固定式 | Lifting fixing

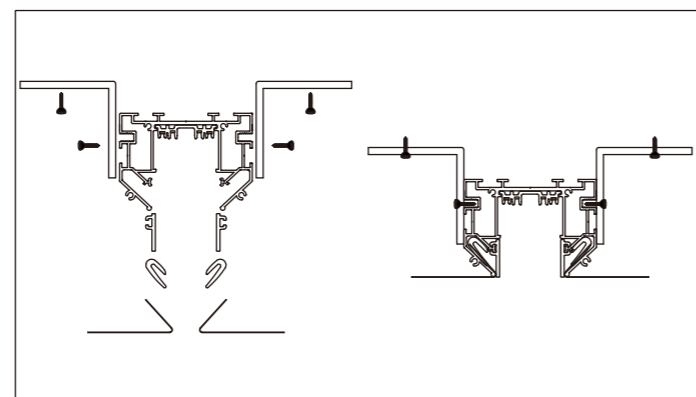
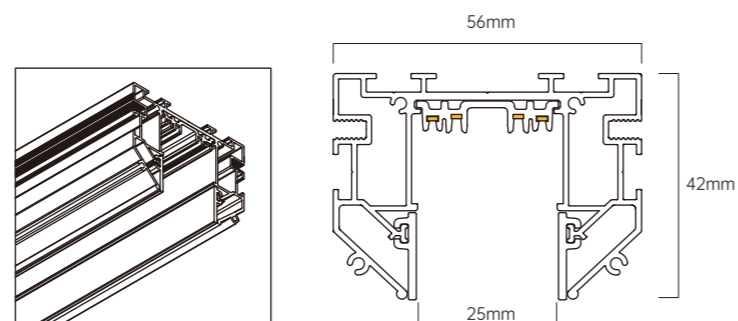
材质 | Material
铝材 | Aluminum product

颜色 | Body Color
黑色 | Black

电压 | Voltage
AC220V

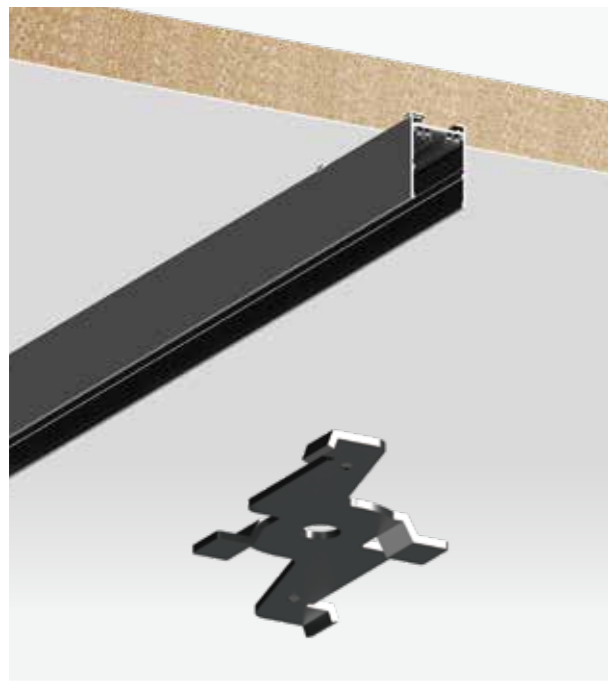
使用环境温度 | Ambient temperature
-20°C~40°C

规格 | Size
1000*56*42mm
2000*56*42mm
3000*56*42mm

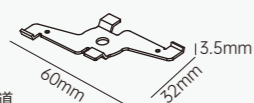


搭配零件 | Matching parts

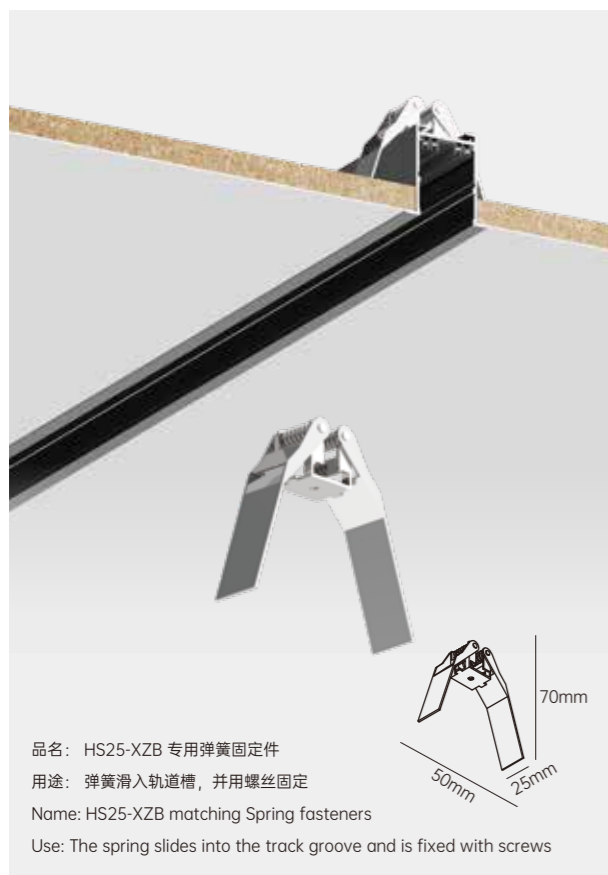
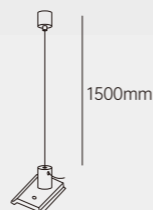




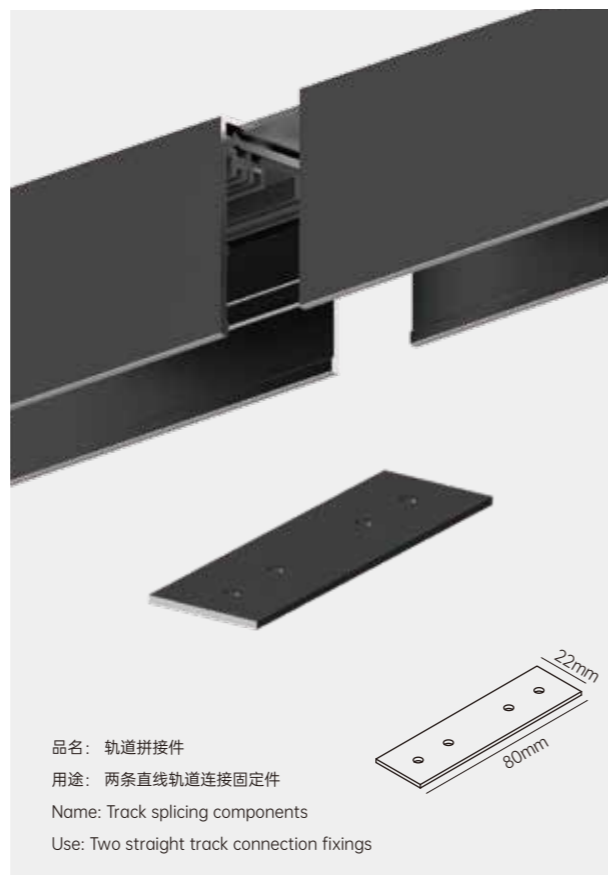
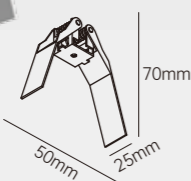
品名: HS25-C 专用 明装旋转卡扣
 用途: 五金件固定天花板,旋转卡紧于明装轨道
 Name: HS25-C matching Surface mounted rotating buckle
 Use: Hardware is fixed to the ceiling,rotate the hardware and clip it into the track slot



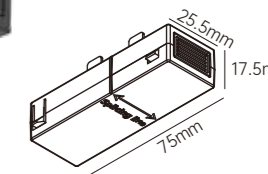
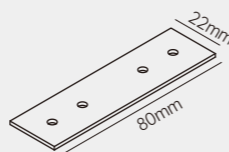
品名: 吊线包
 用途: 悬吊轨道条 吊线包
 Name: Hanging wire package
 Use: Suspension rail (piece suspension wire package)



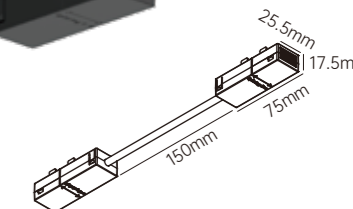
品名: HS25-XZB 专用弹簧固定件
 用途: 弹簧滑入轨道槽,并用螺丝固定
 Name: HS25-XZB matching Spring fasteners
 Use: The spring slides into the track groove and is fixed with screws



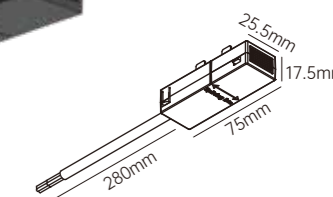
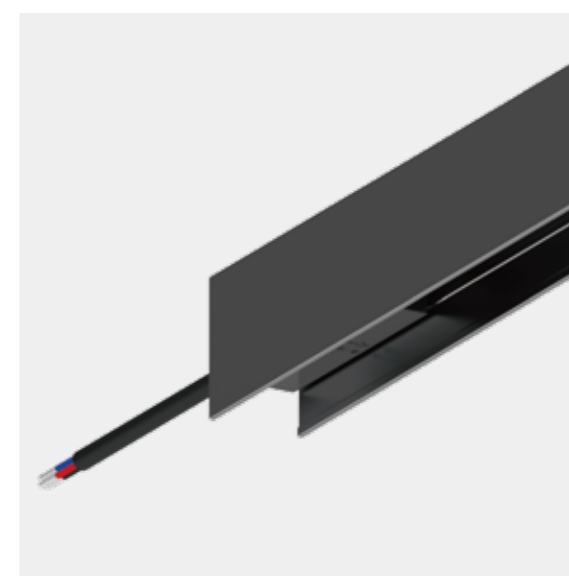
品名: 轨道拼接件
 用途: 两条直线轨道连接固定件
 Name: Track splicing components
 Use: Two straight track connection fixings



品名: 直接通电模块
 用途: I型双向导电模块,两条直线轨道拼接取电
 Name: Direct Power Module
 Use: Type I bidirectional conductive module, two straight track splicing power



品名: 转角通电模块
 用途: L型转角导电模块,两条轨道拼接取电
 Name: Angle Power Module
 Use: L-type Angle conduction module, two tracks splicing power



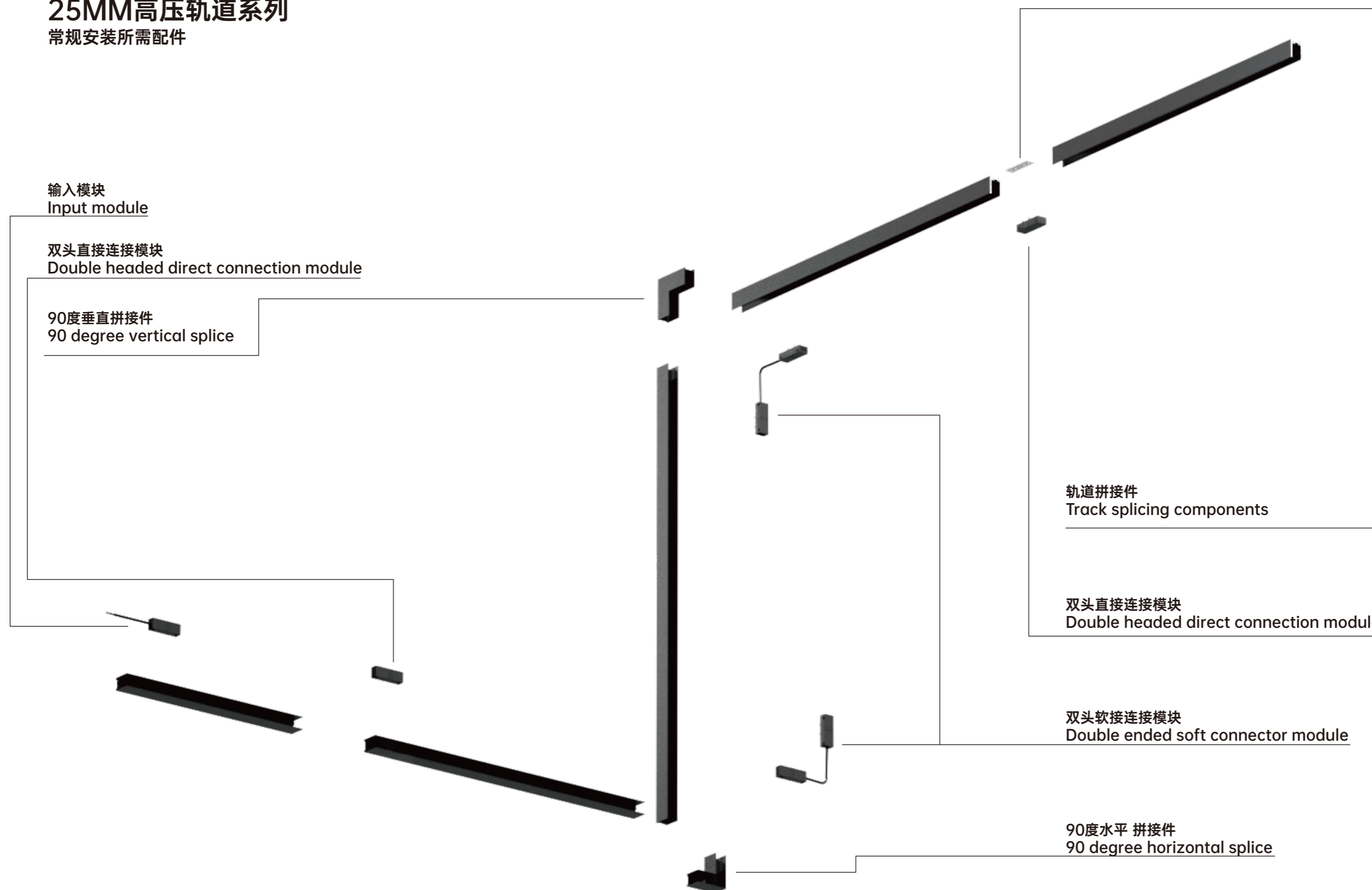
品名: 输入模块
 用途: 线末端接AC220V, 模块接轨道条
 Name: Input Module
 Use: The end of the wire is connected to AC220V, and the module is connected to the track strip

25MM HIGH-VOLTAGE TRACK SERIES

Accessories required for regular installation

25MM高压轨道系列

常规安装所需配件



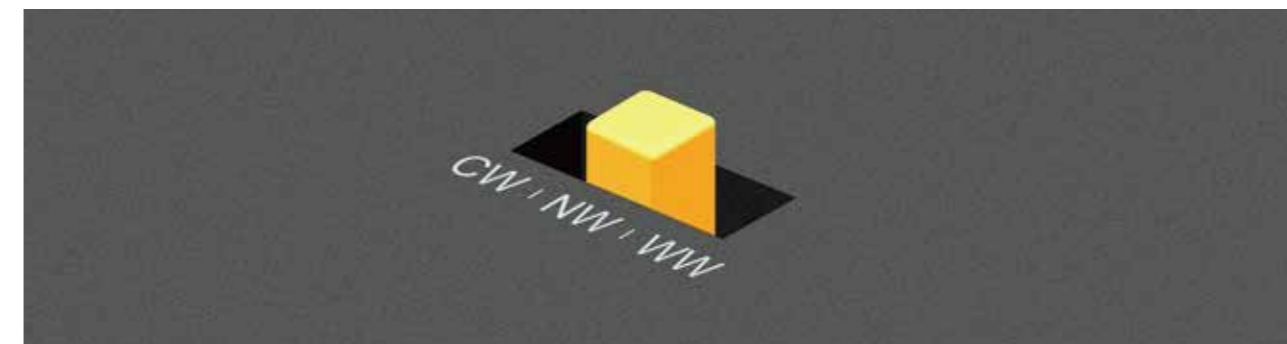
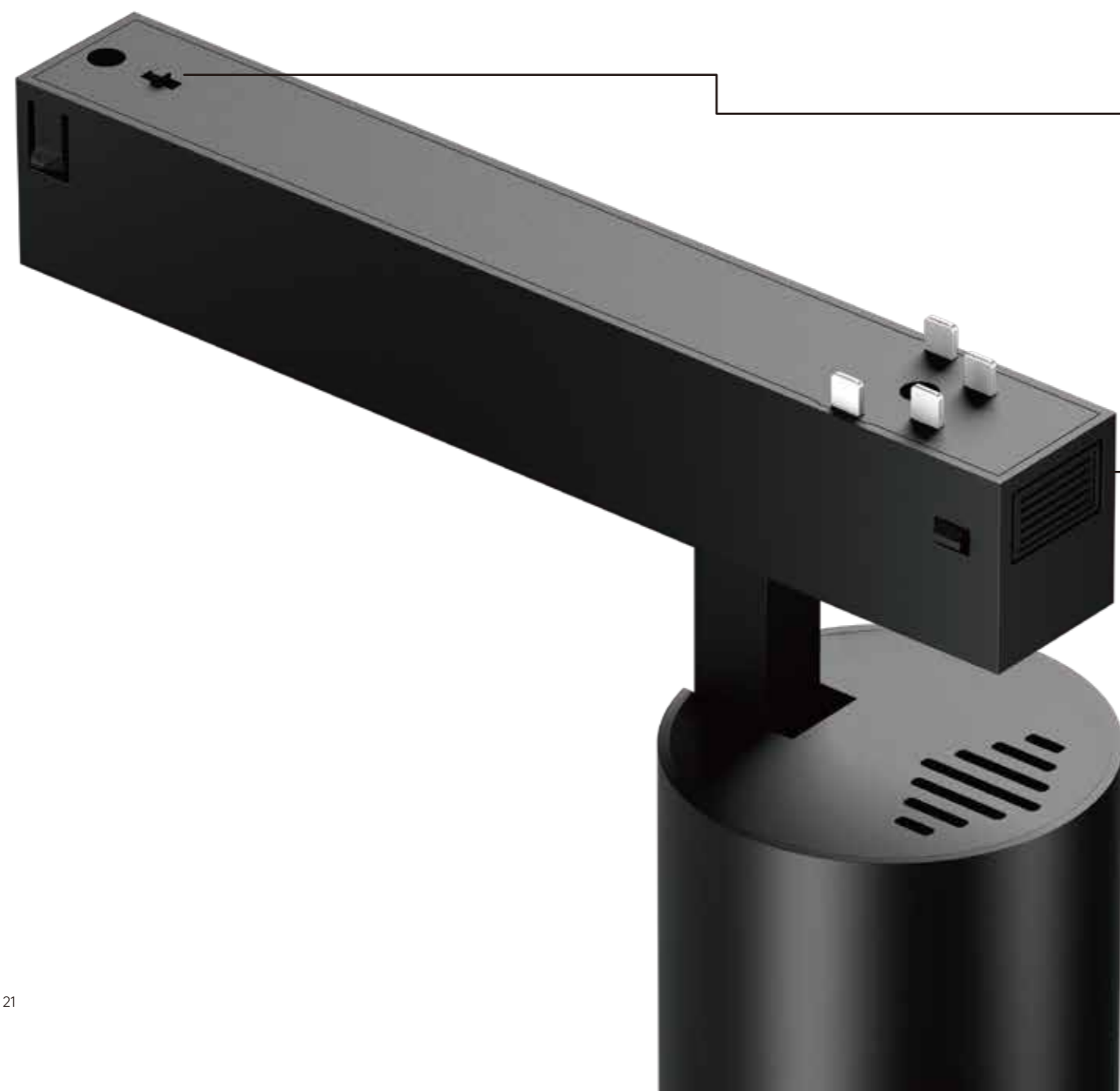


High-voltage track safety protection AC220V Anti-electric shock structure

The exposed width of the copper strip is only 1.2mm

高压轨道安全保护 防触电结构

铜条外漏宽度仅1.2mm



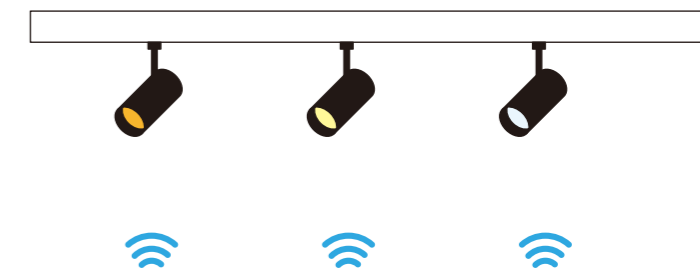
Lamp Dip 3CCT
灯具拨码3色温切换



The button clips make the lamps
more stable when installed
in the track grooves
按钮卡扣，灯具安装更稳固

智能调光调色控制协议 单灯单控

Intelligent dimming color control protocol
Single light, single control



2.4G遥控器
2.4G remote control



2.4G面板
2.4G Thin touch switch



涂鸦2.4G网关
TUYA 2.4G gateway

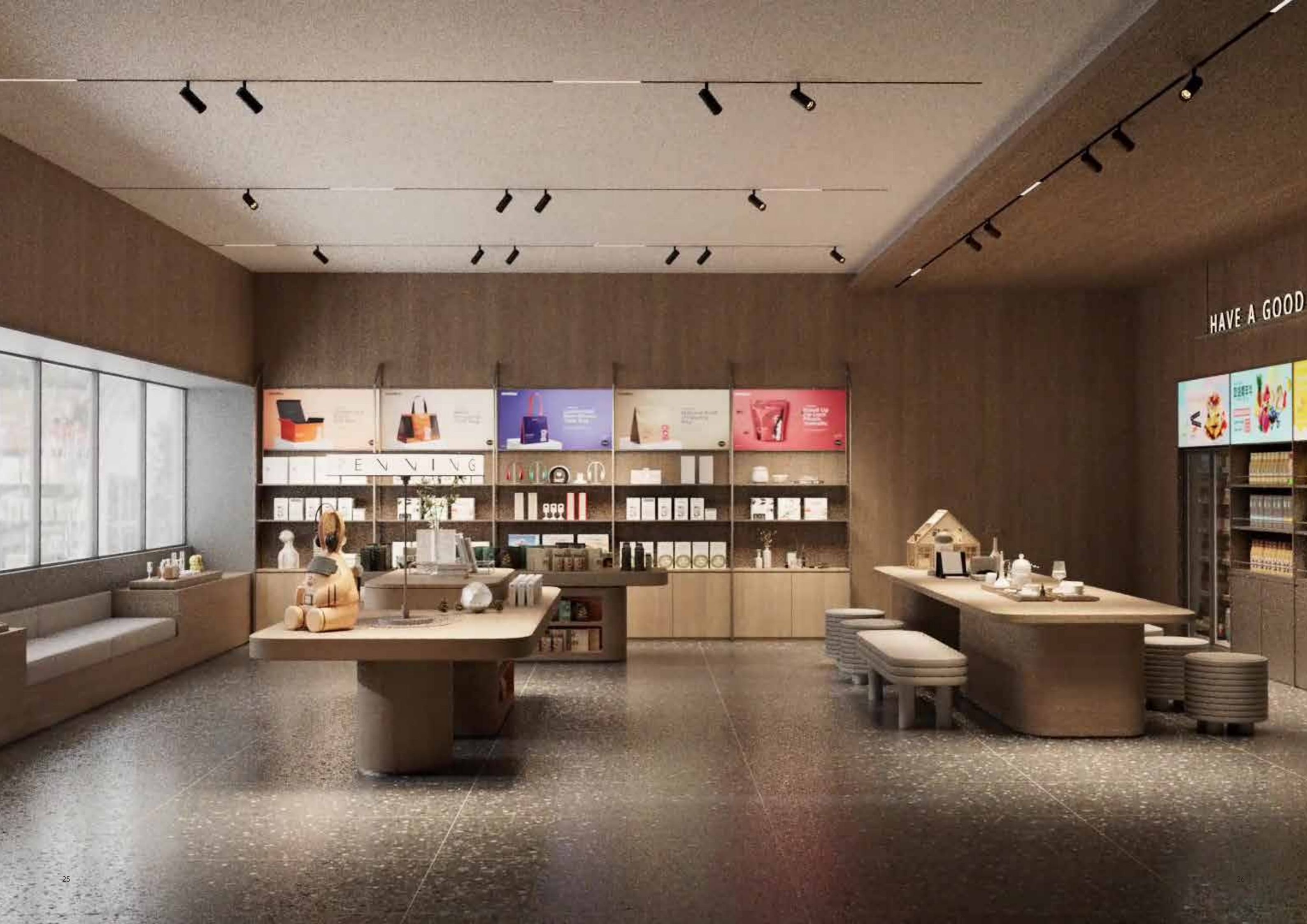


涂鸦 ZigBee 遥控器
TUYA ZigBee remote control



涂鸦 ZigBee 网关
TUYA ZigBee gateway









马蹄水

虎三岁 猪肚鸡火锅

真材实料熬制
不加多余糖精
不加防腐剂
不加香精

三岁锅底





线条格栅灯 Line grille lamp

型号 Model	尺寸 size	功率 Power
● HS25-12T	L220*W25*H30 mm	10W
● HS25-18T	L328*W25*H30 mm	18W
● HS25-24T	L436*W25*H30 mm	24W
● HS25-30T	L545*W25*H30 mm	30W

扩散罩 | Diffuser
透镜 | lens

发光角度 | Luminous Angle
24°

色温 | Temperature
3000K / 4000K / 5700K

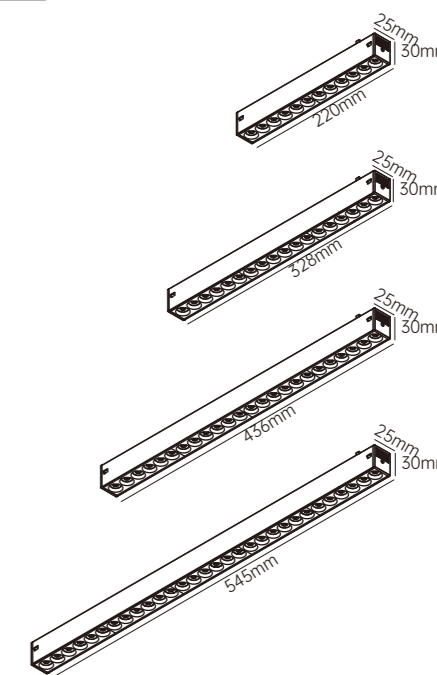
电压 | Voltage
AC 220V

材质 | Material
铝材 | Aluminum product

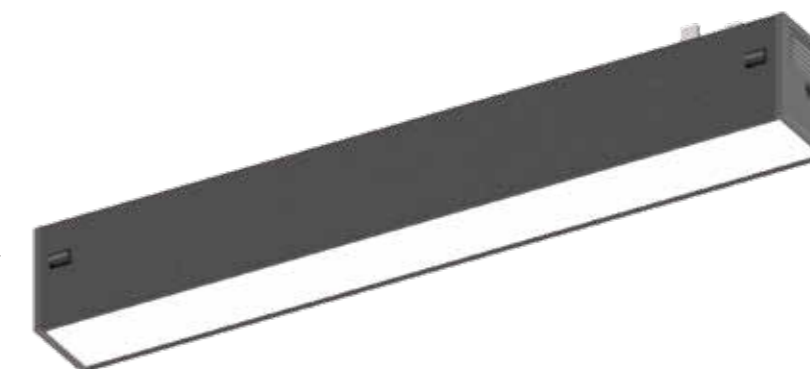
颜色 | Body Color
黑色 | Black

防护等级 | Protection class
IP20

使用环境温度 | Ambient temperature
-20°C~40°C



Line grille lamp



线条泛光灯 Line floodlight

型号 Model	尺寸 size	功率 Power
● HS25-12F	L220*W25*H30 mm	10W
● HS25-18F	L328*W25*H30 mm	15W
● HS25-24F	L436*W25*H30 mm	20W
● HS25-30F	L545*W25*H30 mm	25W

扩散罩 | Diffuser
PC

发光角度 | Luminous Angle
120°

色温 | Temperature
3000K / 4000K / 5700K

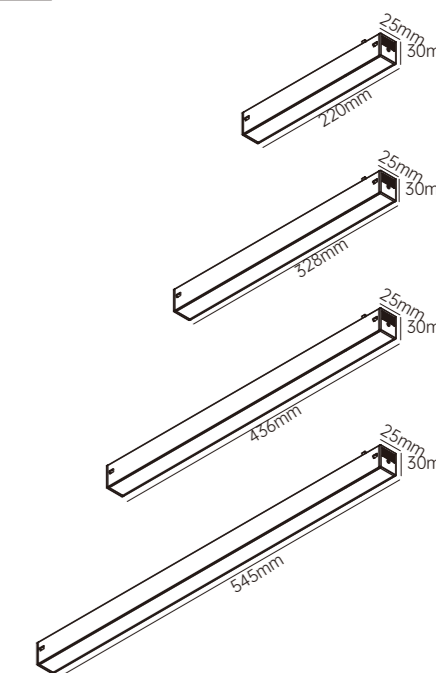
电压 | Voltage
AC 220V

材质 | Material
铝材 | Aluminum product

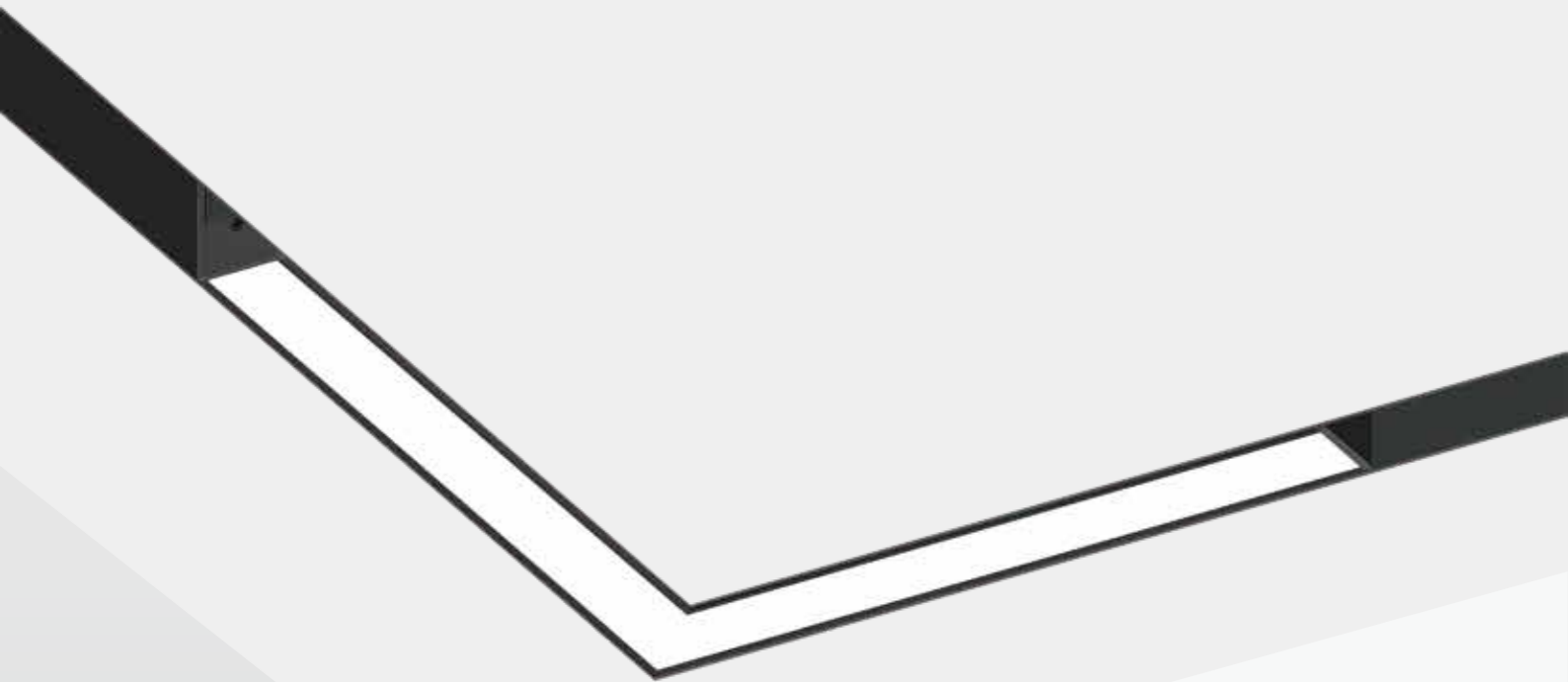
颜色 | Body Color
黑色 | Black

防护等级 | Protection class
IP20

使用环境温度 | Ambient temperature
-20°C~40°C

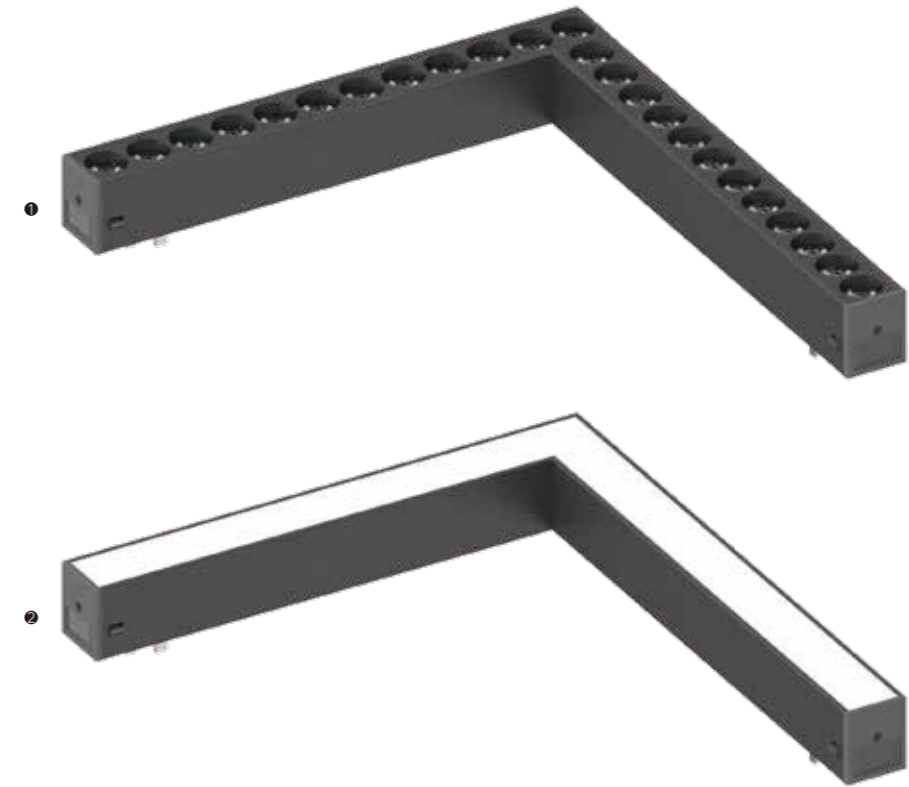


Line floodlight



90° line floodlight light

90-degree corner lighting makes the space lighting more flexible



90度线条格栅灯 × 90度线条泛光灯 90° line grille light × 90° line floodlight light

型号 Model	尺寸 size	功率 Power	扩散罩 Diffuser	发光角度 Luminous Angle
● HS25-12T-L	L242*W220*H30 mm	20W	透镜 lens	24°
● HS25-12F-L	L242*W220*H30 mm	20W	PC	120°

色温 | Temperature
3000K / 4000K / 5700K

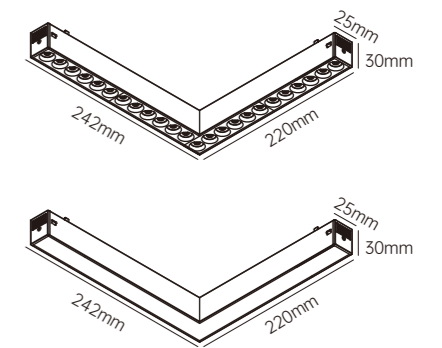
电压 | Voltage
AC 220V

材质 | Material
铝材 | Aluminum product

颜色 | Body Color
黑色 | Black

防护等级 | Protection class
IP20

使用环境温度 | Ambient temperature
-20°C~40°C





Folding grille lamp



折叠格栅灯 Folding grille lamp

型号 Model	尺寸 size	功率 Power
● HS25-ZD-12T	L226*W33*H60 mm	10W
● HS25-ZD-18T	L334*W33*H60 mm	18W
● HS25-ZD-24T	L442*W33*H60 mm	24W
● HS25-ZD-30T	L550*W33*H60 mm	30W

扩散罩 | Diffuser
透镜 | lens

发光角度 | Luminous Angle
24°

色温 | Temperature
3000K / 4000K / 5700K

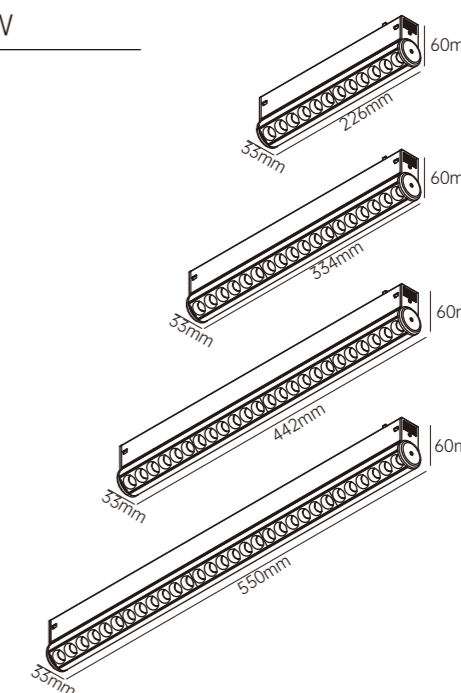
电压 | Voltage
AC 220V

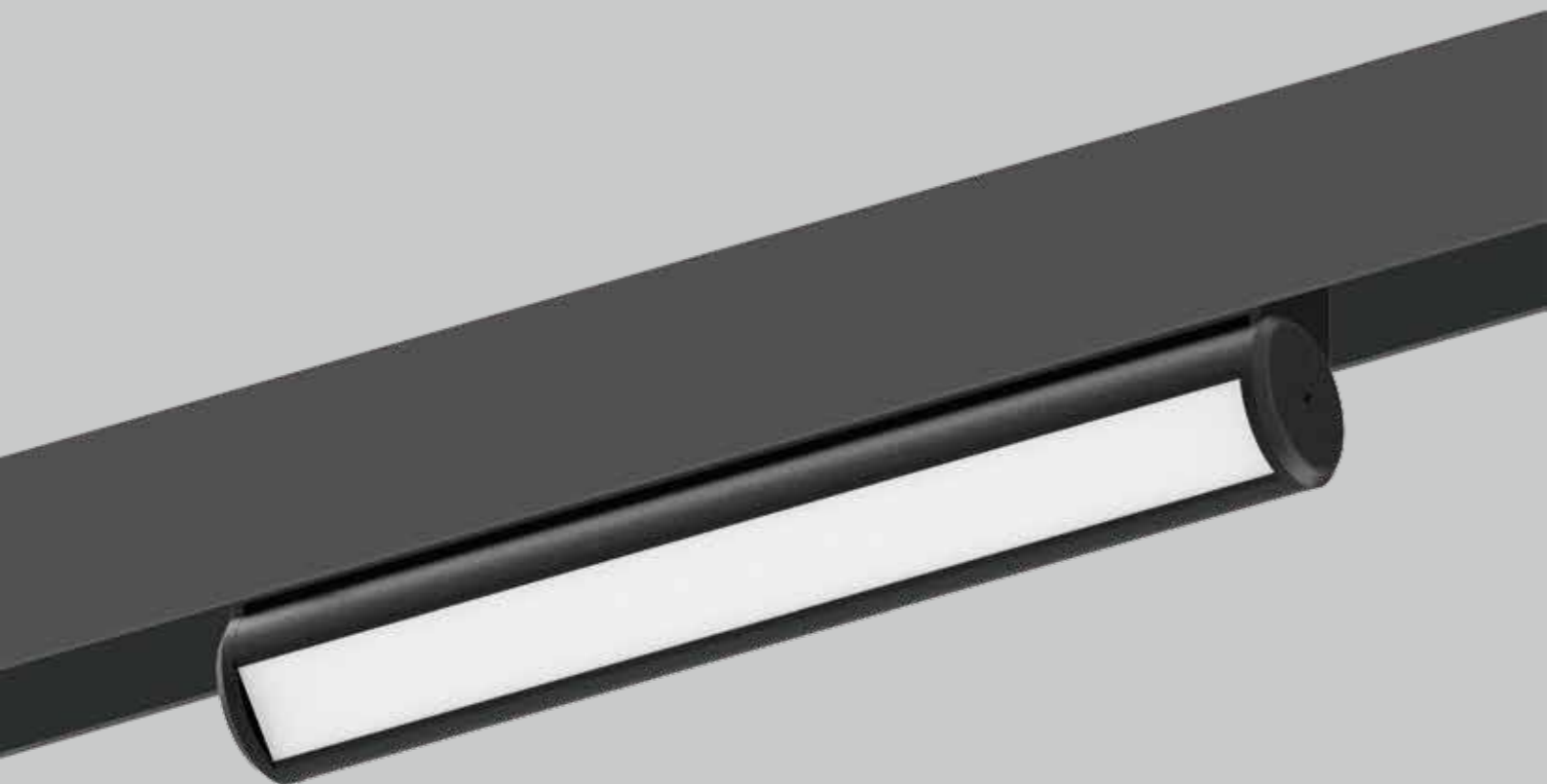
材质 | Material
铝材 | Aluminum product

颜色 | Body Color
黑色 | Black

防护等级 | Protection class
IP20

使用环境温度 | Ambient temperature
-20°C~40°C





Folding floodlight



折叠泛光灯 Folding floodlight

型号 Model	尺寸 size	功率 Power
● HS25-ZD-12F	L226*W33*H60 mm	10W
● HS25-ZD-18F	L334*W33*H60 mm	15W
● HS25-ZD-24F	L442*W33*H60 mm	20W
● HS25-ZD-30F	L550*W33*H60 mm	25W

扩散罩 | Diffuser
PC

发光角度 | Luminous Angle
120°

色温 | Temperature
3000K / 4000K / 5700K

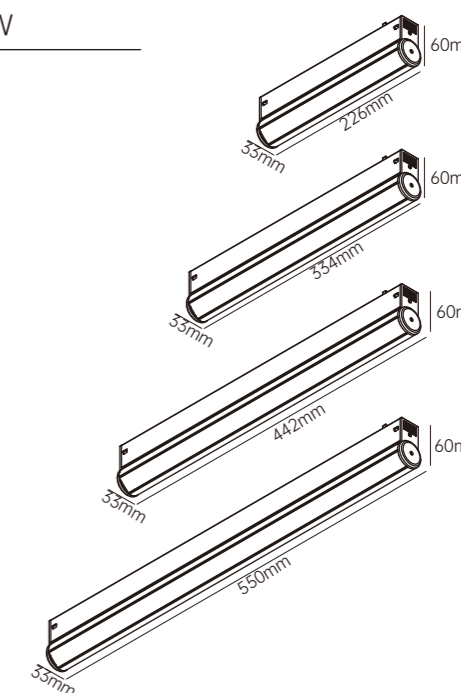
电压 | Voltage
AC 220V

材质 | Material
铝材 | Aluminum product

颜色 | Body Color
黑色 | Black

防护等级 | Protection class
IP20

使用环境温度 | Ambient temperature
-20°C~40°C





双层玻璃球 Double layered glass ball

型号 | Model
HS25-B80

电压 | Voltage
AC 220V

尺寸 | size
box:L180*W25*H30 mm
Ø80*H100 mm

材质 | Material
铝材 | Aluminum product

功率 | Power
7W

颜色 | Body Color
黑色 | Black

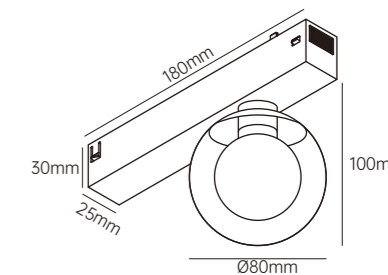
扩散罩 | Diffuser
玻璃 | Glass

防护等级 | Protection class
IP20

发光角度 | Luminous Angle
150°

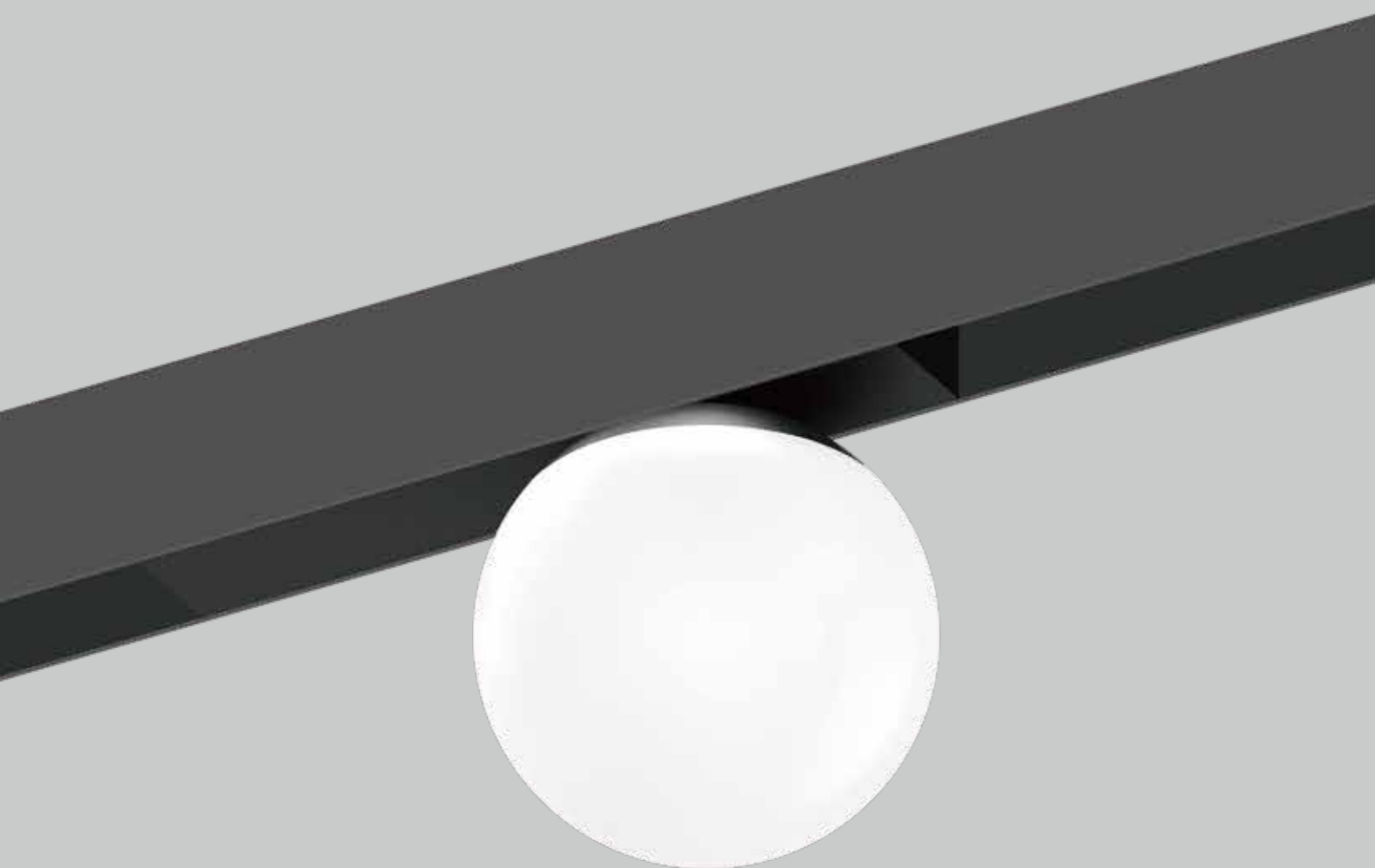
使用环境温度 | Ambient temperature
-20°C~40°C

色温 | Temperature
3000K / 4000K / 5700K

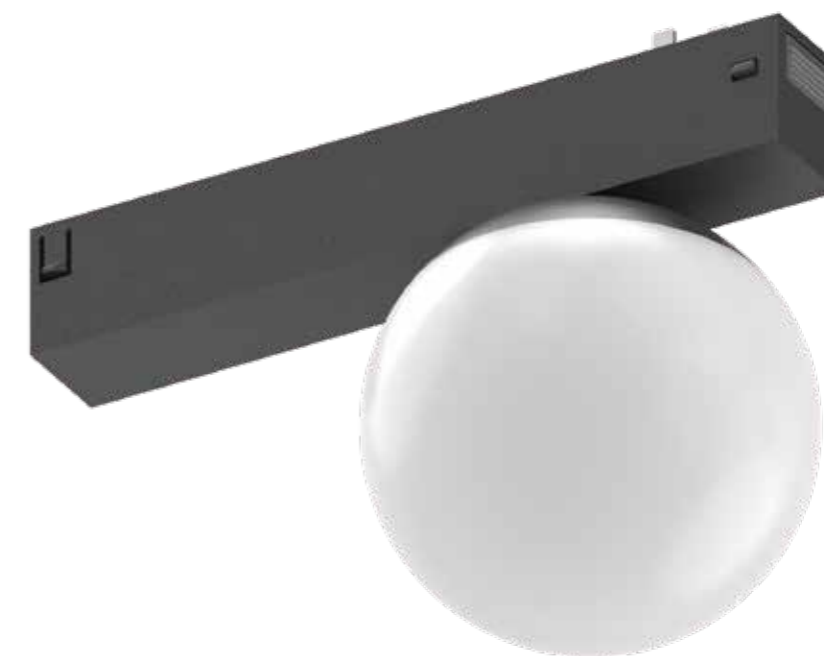


GLASS
PLANET





Cover spherical lamp



PC罩 圆球灯 Cover spherical lamp

型号 | Model
HS25-P95

尺寸 | size
box:L180*W25*H30 mm
Ø95*H95 mm

功率 | Power
7W

扩散罩 | Diffuser
PC

发光角度 | Luminous Angle
180°

色温 | Temperature
3000K / 4000K / 5700K

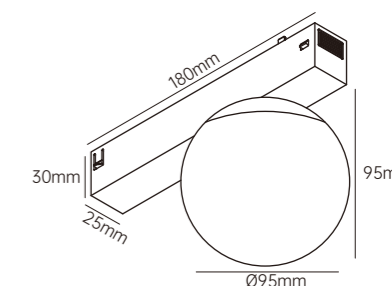
电压 | Voltage
AC 220V

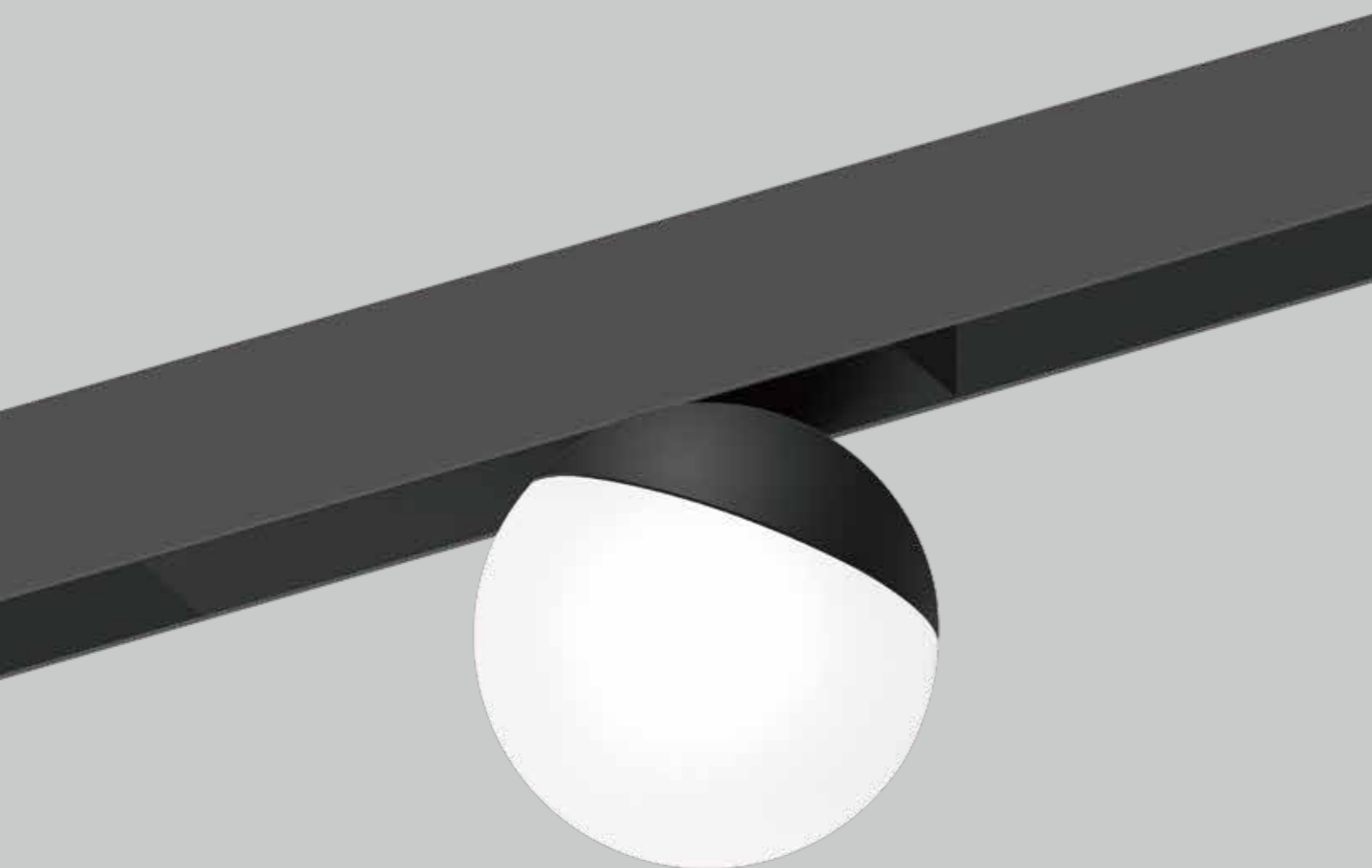
材质 | Material
铝材 | Aluminum product

颜色 | Body Color
黑色 | Black

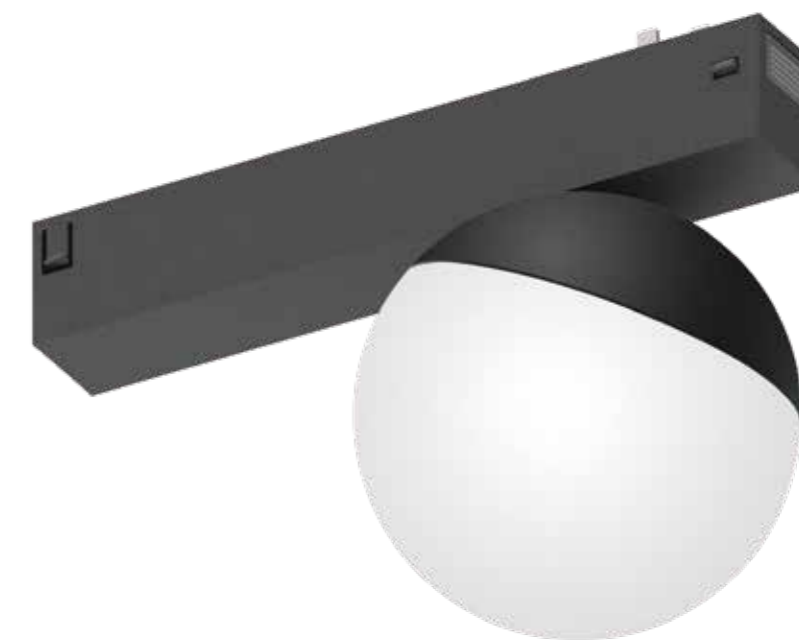
防护等级 | Protection class
IP20

使用环境温度 | Ambient temperature
-20°C~40°C





Acrylic Lunar Eclipse Soft Light



亚克力 月食柔光灯 Acrylic Lunar Eclipse Soft Light

型号 | Model
HS25-100F

尺寸 | size
box:L180*W25*H30 mm
Ø100*H100 mm

功率 | Power
7W

扩散罩 | Diffuser
亚克力 | Acrylic

发光角度 | Luminous Angle
180°

色温 | Temperature
3000K / 4000K / 5700K

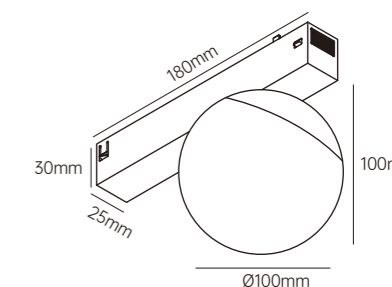
电压 | Voltage
AC 220V

材质 | Material
铝材 | Aluminum product

颜色 | Body Color
黑色 | Black

防护等级 | Protection class
IP20

使用环境温度 | Ambient temperature
-20°C~40°C





Spherical Decorative Lamp-Earth



球形装饰灯-地球 Spherical Decorative Lamp-Earth

型号 | Model
HS25-GDD150

尺寸 | size
box:L180*W25*H30 mm
Ø150*H150 mm

功率 | Power
7W

扩散罩 | Diffuser
PC

发光角度 | Luminous Angle
360°

色温 | Temperature
3000K / 4000K / 5700K

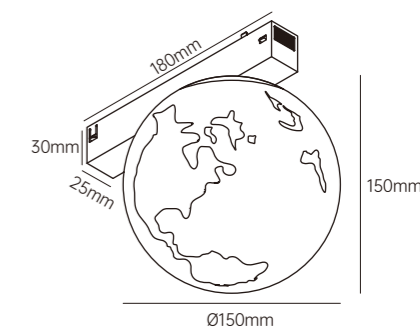
电压 | Voltage
AC 220V

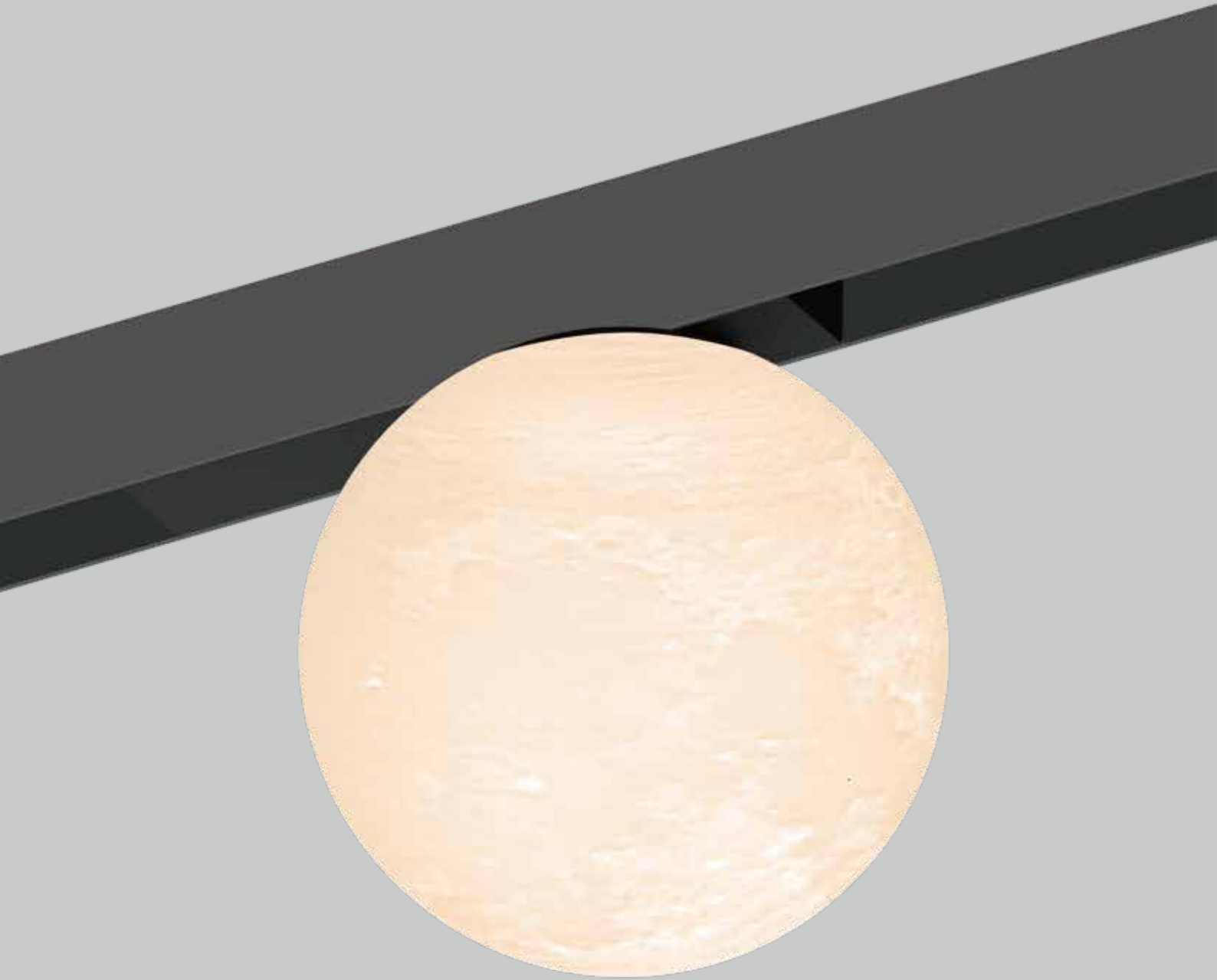
材质 | Material
铝材 | Aluminum product

颜色 | Body Color
黑色 | Black

防护等级 | Protection class
IP20

使用环境温度 | Ambient temperature
-20°C~40°C





Spherical Decorative Lamp-Moon



球形装饰灯-月球 Spherical Decorative Lamp-Moon

型号 | Model
HS25-GDY150

尺寸 | size
box:L180*W25*H30 mm
Ø150*H150 mm

功率 | Power
7W

扩散罩 | Diffuser
PC

发光角度 | Luminous Angle
360°

色温 | Temperature
3000K / 4000K / 5700K

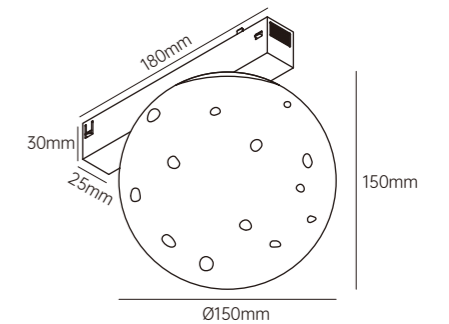
电压 | Voltage
AC 220V

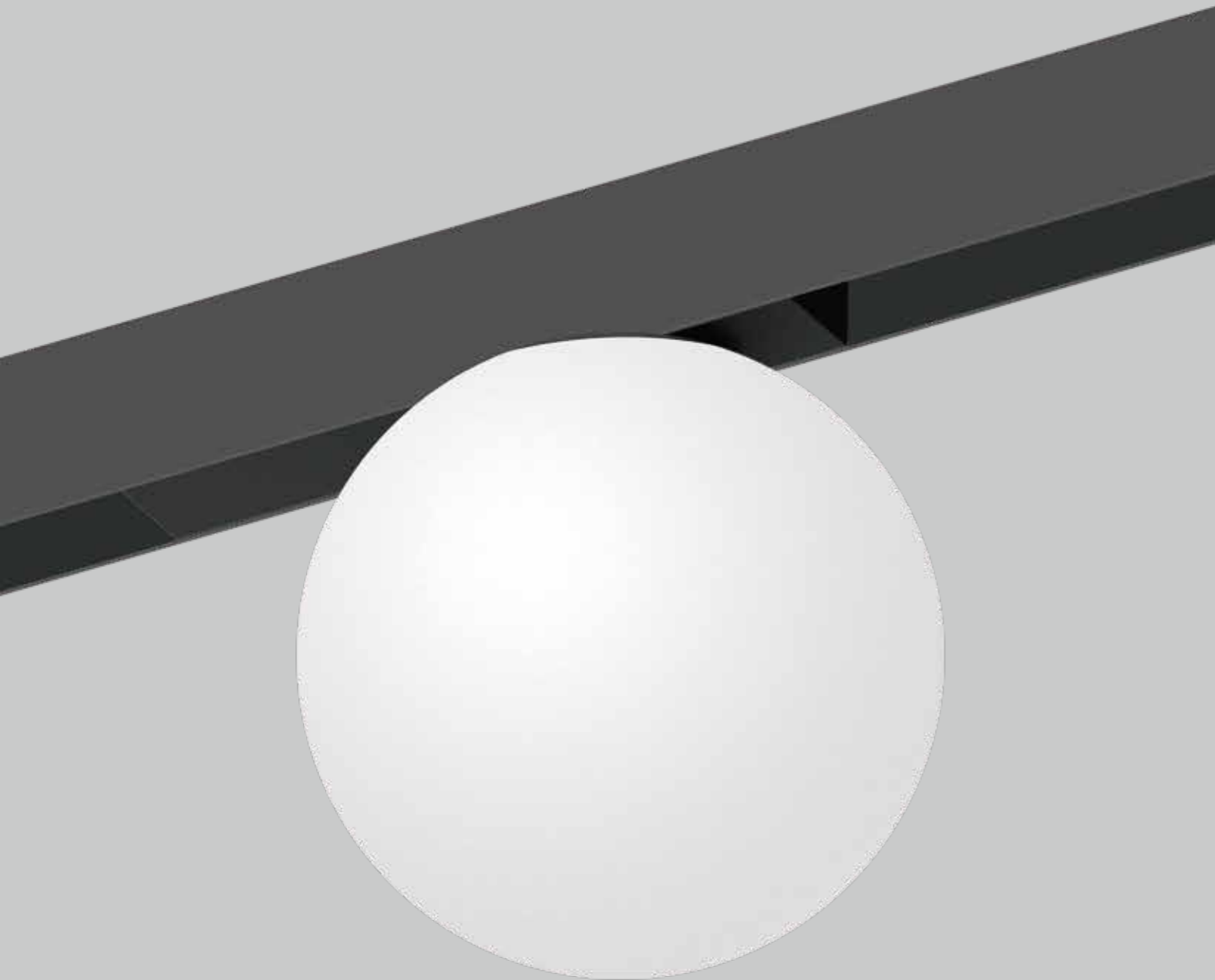
材质 | Material
铝材 | Aluminum product

颜色 | Body Color
黑色 | Black

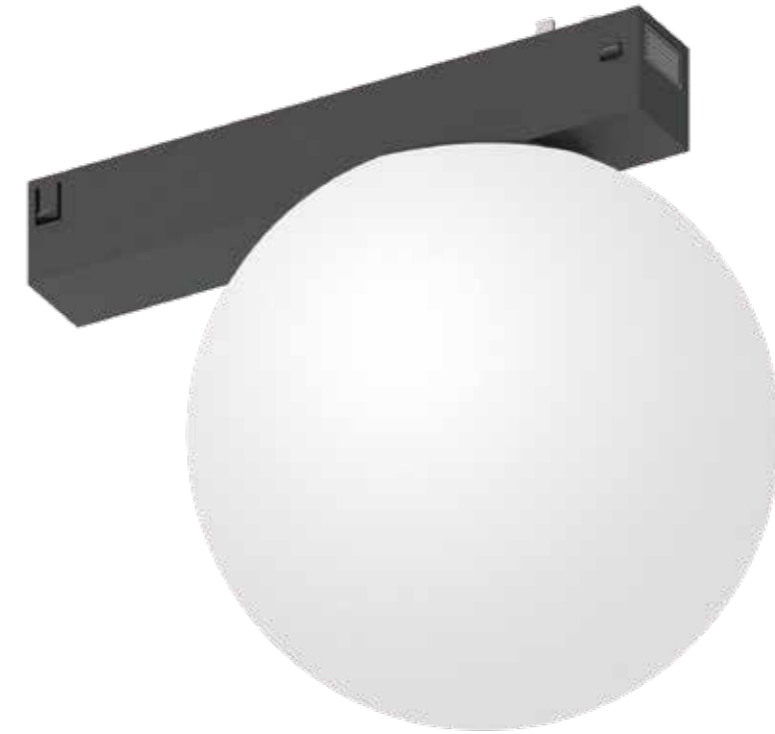
防护等级 | Protection class
IP20

使用环境温度 | Ambient temperature
-20°C~40°C





Glass ball decorative soft light



玻璃装饰柔光灯 Glass ball decorative soft light

型号 | Model
HS25-BL150

尺寸 | size
box:L180*W25*H30 mm
Ø150*H150 mm

功率 | Power
7W

扩散罩 | Diffuser
玻璃 | Glass

发光角度 | Luminous Angle
360°

色温 | Temperature
3000K / 4000K / 5700K

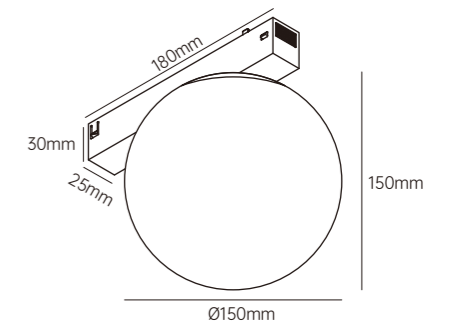
电压 | Voltage
AC 220V

材质 | Material
铝材 | Aluminum product

颜色 | Body Color
黑色 | Black

防护等级 | Protection class
IP20

使用环境温度 | Ambient temperature
-20°C~40°C





金刚棒-泛光灯 Stick-floodlight

型号 Model	尺寸 size	功率 Power
● HS25-SS300F	L300*W25*H66 mm	10W
● HS25-SS600F	L600*W25*H66 mm	20W
● HS25-SS900F	L900*W25*H66 mm	30W

扩散罩 | Diffuser
PC

发光角度 | Luminous Angle
180°

色温 | Temperature
3000K / 4000K / 5700K

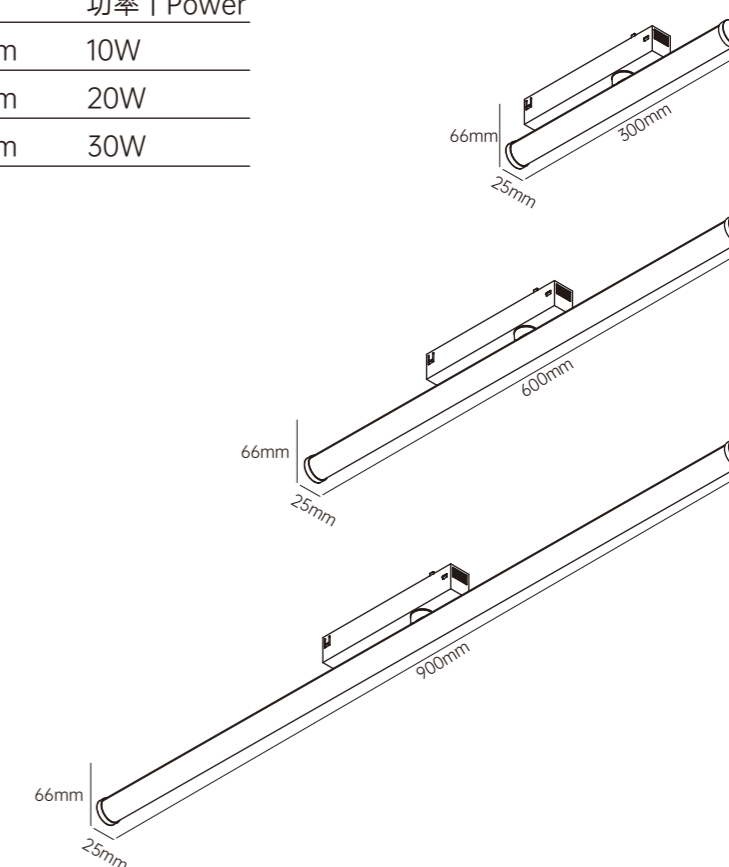
电压 | Voltage
AC 220V

材质 | Material
铝材 | Aluminum product

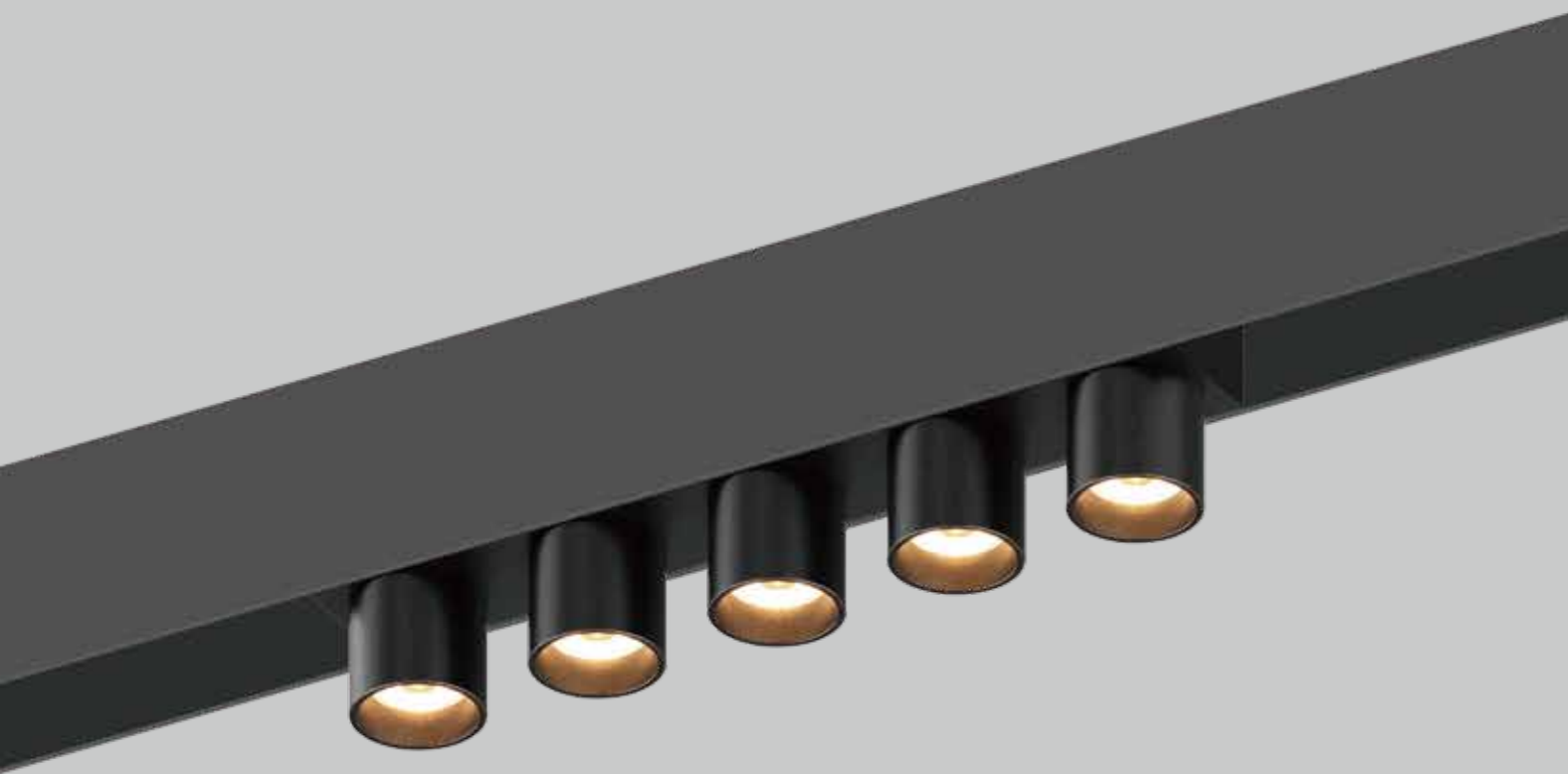
颜色 | Body Color
黑色 | Black

防护等级 | Protection class
IP20

使用环境温度 | Ambient temperature
-20°C~40°C



Stick-floodlight



Convex mouth spotlight



五头小射灯 Convex mouth spotlight

型号 | Model
HS25-5TM

尺寸 | size
box:L180*W25*H30 mm
Ø25*30 mm

功率 | Power
10W

扩散罩 | Diffuser
透镜 | lens

发光角度 | Luminous Angle
24°

色温 | Temperature
3000K / 4000K / 5700K

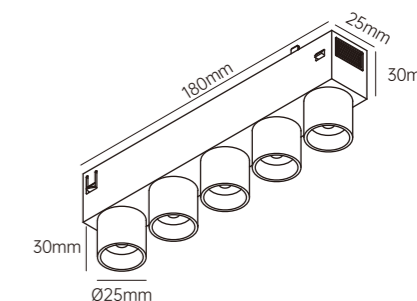
电压 | Voltage
AC 220V

材质 | Material
铝材 | Aluminum product

颜色 | Body Color
黑色 | Black

防护等级 | Protection class
IP20

使用环境温度 | Ambient temperature
-20°C~40°C





Triangle anti glare surface mounted lamp



三角形防眩明装射灯 Triangle anti glare surface mounted lamp

型号 | Model
HS25-MZ-MD90

尺寸 | size
box:L180*W25*H30 mm
Ø90*H72 mm

功率 | Power
7W

扩散罩 | Diffuser
透镜 | lens

发光角度 | Luminous Angle
24°

色温 | Temperature
3000K / 4000K / 5700K

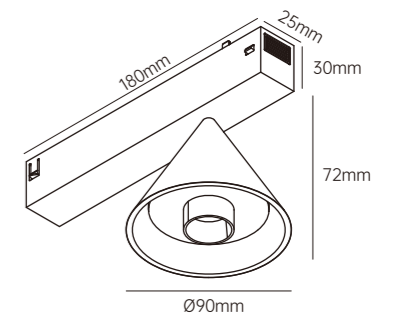
电压 | Voltage
AC 220V

材质 | Material
铝材 | Aluminum product

颜色 | Body Color
黑色 | Black

防护等级 | Protection class
IP20

使用环境温度 | Ambient temperature
-20°C~40°C





Circular
spotlight
7W

Double headed
Circular spotlight
7W*2

Surface mounted track
type tube light
10W

Double headed Surface mounted
track type tube light
10W*2

S25 SPOTLIGHT

Direct downbeam spotlights also offer a variety of options
to make your space lighting more personalized.



圆形射灯 Circular spotlight

型号 | Model
HS25-TD50

电压 | Voltage
AC 220V

尺寸 | size
box:L180*W25*H30 mm
Ø50*H57 mm

材质 | Material
铝材 | Aluminum product

功率 | Power
7W

颜色 | Body Color
黑色 | Black

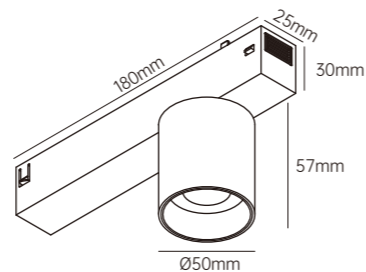
扩散罩 | Diffuser
透镜 | lens

防护等级 | Protection class
IP20

发光角度 | Luminous Angle
24°

使用环境温度 | Ambient temperature
-20°C~40°C

色温 | Temperature
3000K / 4000K / 5700K



圆形射灯 双头 Double headed Circular spotlight

型号 | Model
HS25-TD50-2

电压 | Voltage
AC 220V

尺寸 | size
box:L180*W25*H30 mm
Ø50*H57 mm

材质 | Material
铝材 | Aluminum product

功率 | Power
7W*2

颜色 | Body Color
黑色 | Black

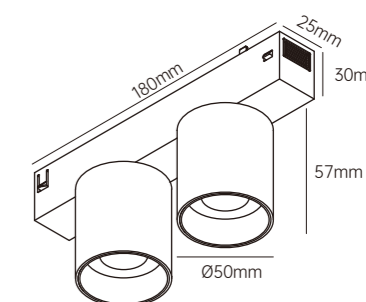
扩散罩 | Diffuser
透镜 | lens

防护等级 | Protection class
IP20

发光角度 | Luminous Angle
24°

使用环境温度 | Ambient temperature
-20°C~40°C

色温 | Temperature
3000K / 4000K / 5700K





全包明装轨道式-筒灯 Surface mounted track type tube light

型号 | Model
HS25-SF-TD60

电压 | Voltage
AC 220V

尺寸 | size
box:L180*W25*H30 mm
Ø60*H95 mm

材质 | Material
铝材 | Aluminum product

功率 | Power
10W

颜色 | Body Color
黑色 | Black

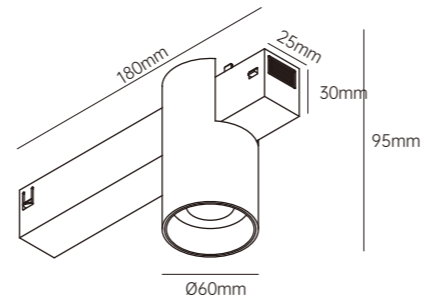
扩散罩 | Diffuser
透镜 | lens

防护等级 | Protection class
IP20

发光角度 | Luminous Angle
24°

使用环境温度 | Ambient temperature
-20°C~40°C

色温 | Temperature
3000K / 4000K / 5700K



全包明装轨道式-双头筒灯 Double headed Surface mounted track type tube light

型号 | Model
HS25-SF-TD60-2

电压 | Voltage
AC 220V

尺寸 | size
box:L180*W25*H30 mm
Ø60*H95 mm

材质 | Material
铝材 | Aluminum product

功率 | Power
10W*2

颜色 | Body Color
黑色 | Black

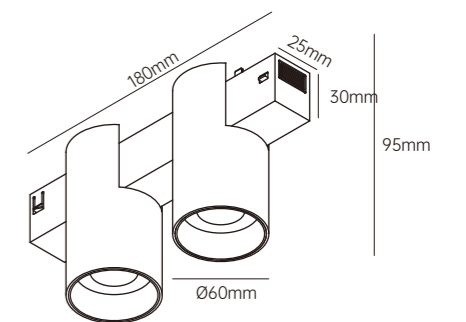
扩散罩 | Diffuser
透镜 | lens

防护等级 | Protection class
IP20

发光角度 | Luminous Angle
24°

使用环境温度 | Ambient temperature
-20°C~40°C

色温 | Temperature
3000K / 4000K / 5700K





Mounted soft light

圆形柔光灯 Mounted soft light

型号 | Model
HS25-MZ-Z90

尺寸 | size
box:L180*W25*H30 mm
Ø95*H40 mm

功率 | Power
9W

扩散罩 | Diffuser
PC

发光角度 | Luminous Angle
150°

色温 | Temperature
3000K / 4000K / 5700K

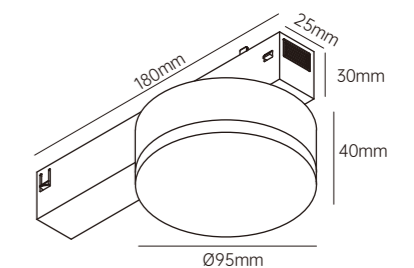
电压 | Voltage
AC 220V

材质 | Material
铝材 | Aluminum product

颜色 | Body Color
黑色 | Black

防护等级 | Protection class
IP20

使用环境温度 | Ambient temperature
-20°C~40°C





Circular grille light

圆形格栅灯 Circular grille light

型号 | Model
HS25-MZ-G90

尺寸 | size
box:L180*W25*H30 mm
Ø95*H30 mm

功率 | Power
9W

扩散罩 | Diffuser
透镜 | lens

发光角度 | Luminous Angle
24°

色温 | Temperature
3000K / 4000K / 5700K

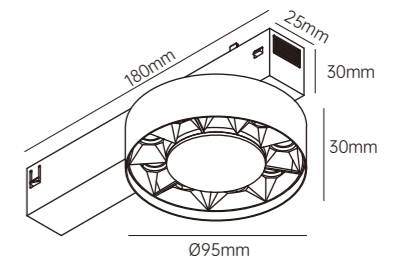
电压 | Voltage
AC 220V

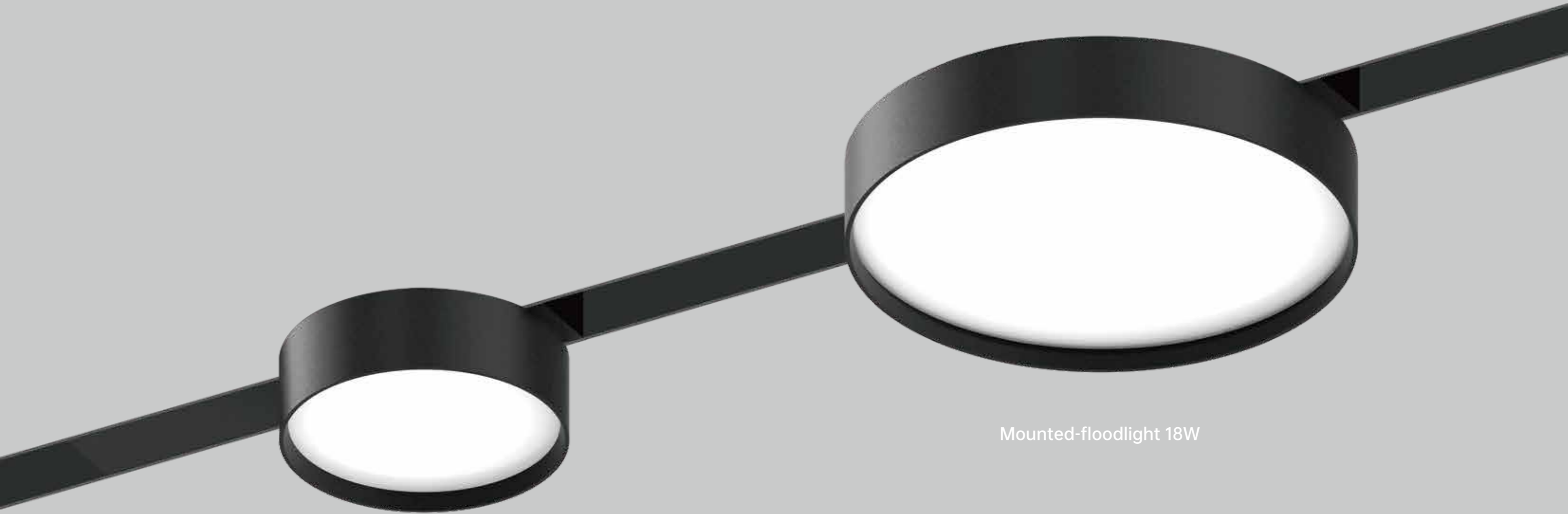
材质 | Material
铝材 | Aluminum product

颜色 | Body Color
黑色 | Black

防护等级 | Protection class
IP20

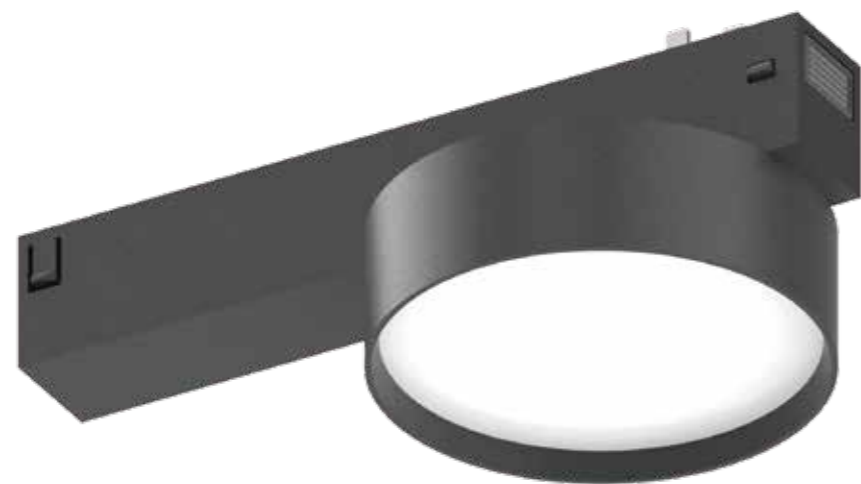
使用环境温度 | Ambient temperature
-20°C~40°C





Mounted-floodlight 9W

Mounted-floodlight 18W



圆形泛光灯 Mounted-floodlight

型号 | Model
HS25-MZ-B90

电压 | Voltage
AC 220V

尺寸 | size
box:L180*W25*H30 mm
Ø95*H30 mm

材质 | Material
铝材 | Aluminum product

功率 | Power
9W

颜色 | Body Color
黑色 | Black

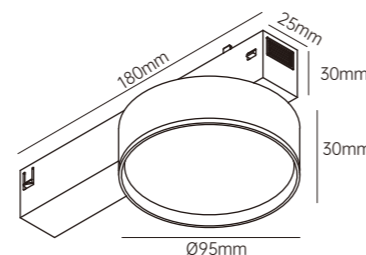
扩散罩 | Diffuser
PC

防护等级 | Protection class
IP20

发光角度 | Luminous Angle
120°

使用环境温度 | Ambient temperature
-20°C~40°C

色温 | Temperature
3000K / 4000K / 5700K



圆形泛光灯 Mounted-floodlight

型号 | Model
HS25-MZ-B168

电压 | Voltage
AC 220V

尺寸 | size
box:L180*W25*H30 mm
Ø168*H35 mm

材质 | Material
铝材 | Aluminum product

功率 | Power
18W

颜色 | Body Color
黑色 | Black

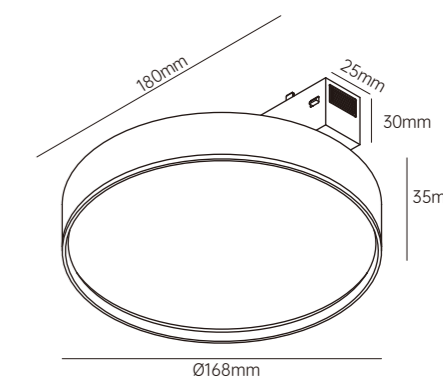
扩散罩 | Diffuser
PC

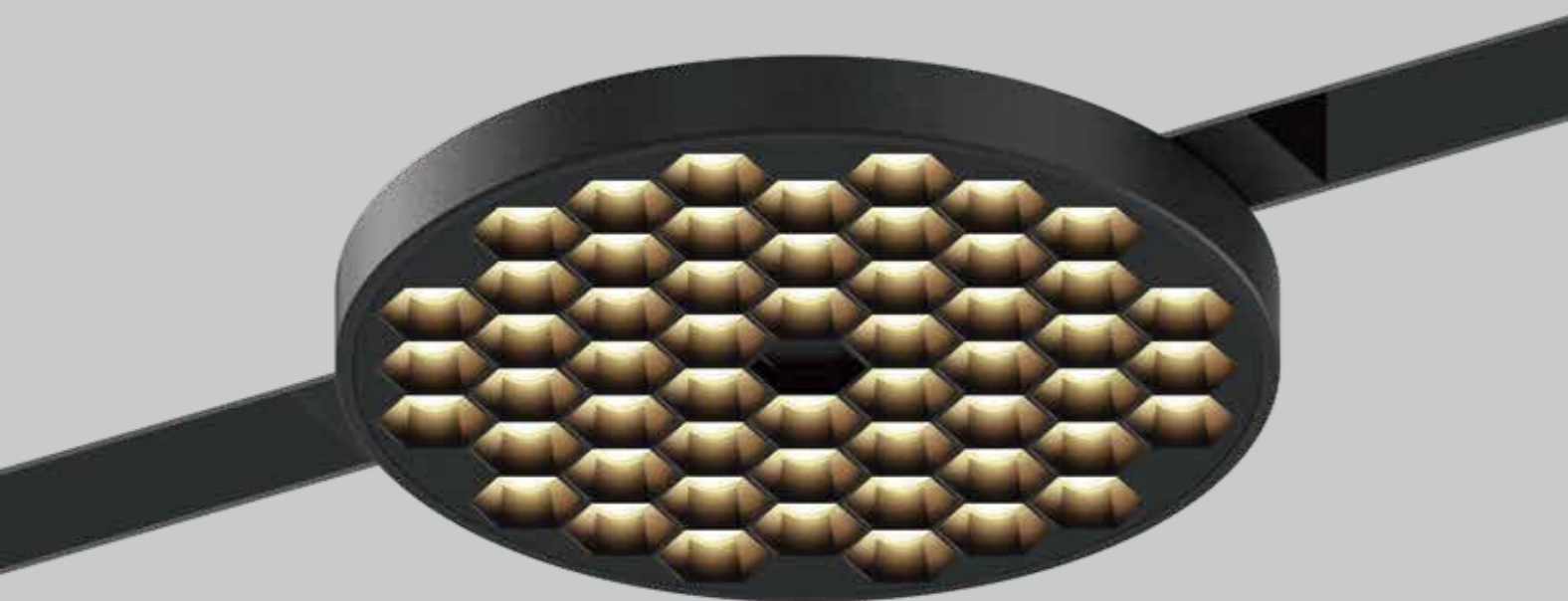
防护等级 | Protection class
IP20

发光角度 | Luminous Angle
120°

使用环境温度 | Ambient temperature
-20°C~40°C

色温 | Temperature
3000K / 4000K / 5700K





Ultrathin Circular grille light



超薄圆形格栅灯 Ultrathin Circular grille light

型号 | Model
HS25-MZ-CB150W

尺寸 | size
box:L180*W25*H30 mm
Ø158*H10 mm

功率 | Power
18W

扩散罩 | Diffuser
透镜 | lens

发光角度 | Luminous Angle
60°

色温 | Temperature
3000K / 4000K / 5700K

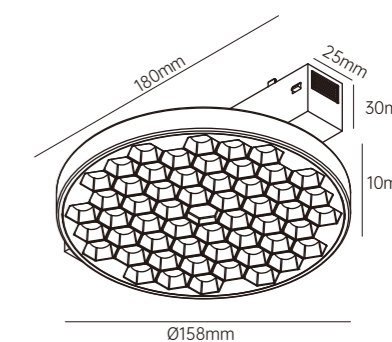
电压 | Voltage
AC 220V

材质 | Material
铝材 | Aluminum product

颜色 | Body Color
黑色 | Black

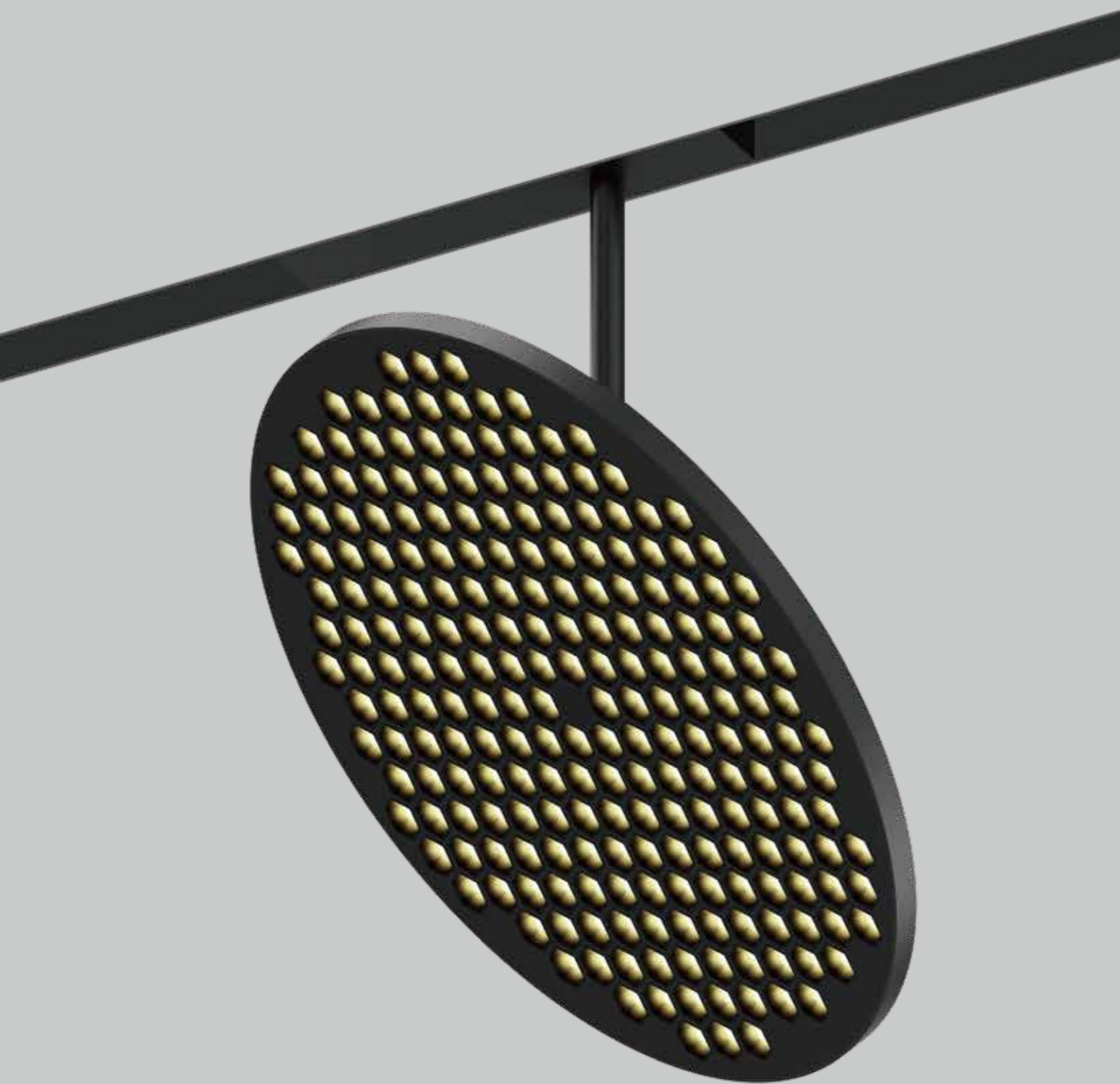
防护等级 | Protection class
IP20

使用环境温度 | Ambient temperature
-20°C~40°C



AC 220V 25MM

高压轨道系列 | HIGH-VOLTAGE TRACK SERIES



轨道式-超薄圆形格栅射灯 Track type-ultrathin grille spotlight

型号 | Model
HS25-CB310W

尺寸 | size
box:L180*W25*H30 mm
Ø310*H10 mm

功率 | Power
30W

扩散罩 | Diffuser
透镜 | lens

发光角度 | Luminous Angle
60°

色温 | Temperature
3000K / 4000K / 5700K

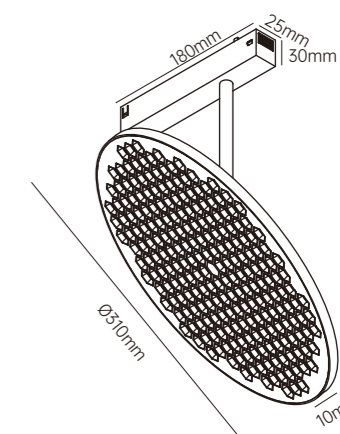
电压 | Voltage
AC 220V

材质 | Material
铝材 | Aluminum product

颜色 | Body Color
黑色 | Black

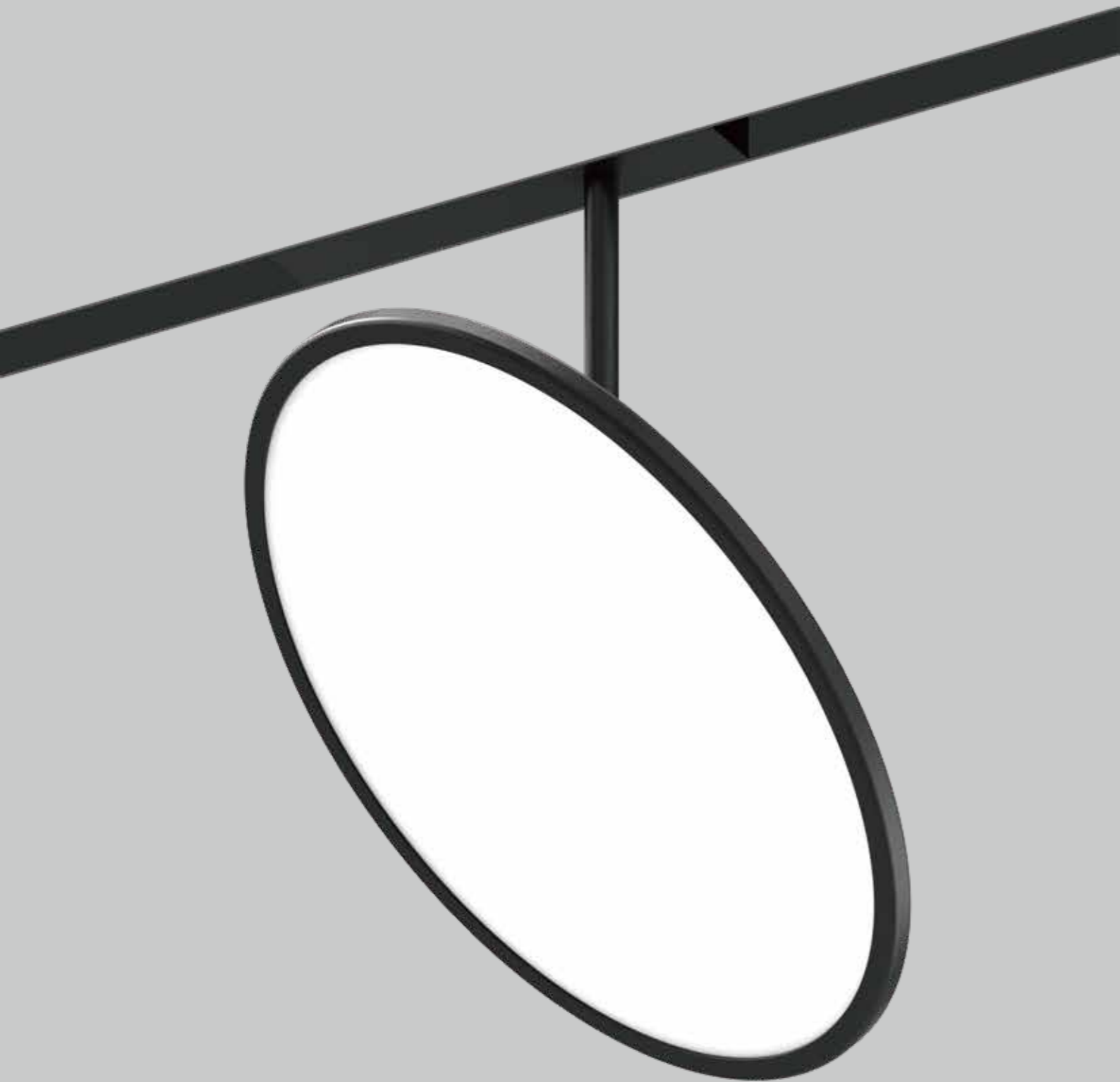
防护等级 | Protection class
IP20

使用环境温度 | Ambient temperature
-20°C~40°C



Track type-ultrathin grille spotlight





Track type-ultrathin floodlight



轨道式-超薄圆形泛光灯

型号 | Model
HS25-CB315F

尺寸 | size
box:L180*W25*H30 mm
Ø315*H10 mm

功率 | Power
30W

扩散罩 | Diffuser
PC

发光角度 | Luminous Angle
120°

色温 | Temperature
3000K / 4000K / 5700K

Track type-ultrathin floodlight

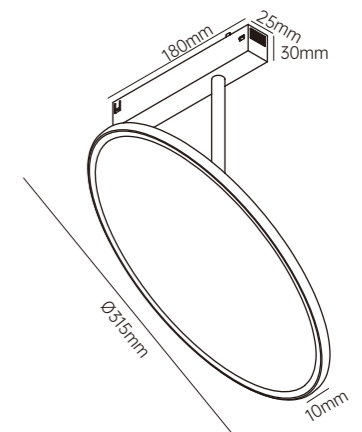
电压 | Voltage
AC 220V

材质 | Material
铝材 | Aluminum product

颜色 | Body Color
黑色 | Black

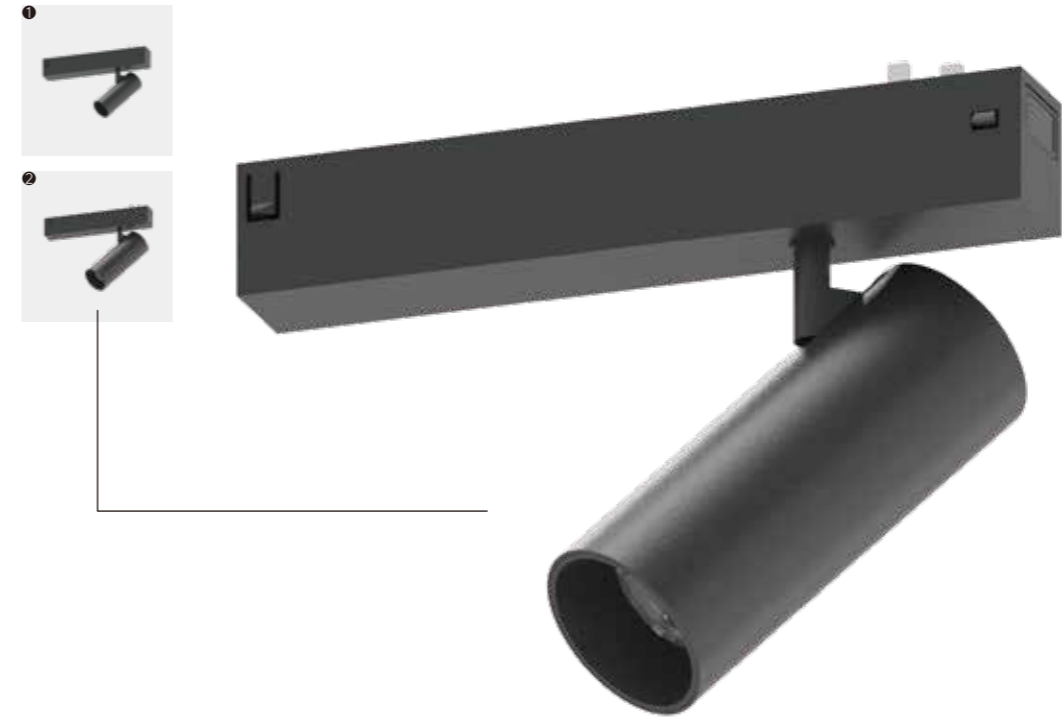
防护等级 | Protection class
IP20

使用环境温度 | Ambient temperature
-20°C~40°C





L support rod
Track light



轨道灯 Track light

型号 Model	尺寸 size	功率 Power
● HS25-L33	box:L180*W25*H30mm Ø33*L85mm	7W
● HS25-L43	box:L180*W25*H30mm Ø43*L110mm	10W

扩散罩 | Diffuser
透镜 | lens

发光角度 | Luminous Angle
24°

色温 | Temperature
3000K / 4000K / 5700K

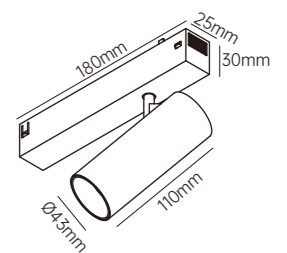
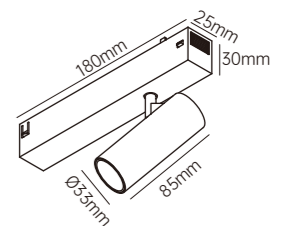
电压 | Voltage
AC 220V

材质 | Material
铝材 | Aluminum product

颜色 | Body Color
黑色 | Black

防护等级 | Protection class
IP20

使用环境温度 | Ambient temperature
-20°C~40°C





L support rod
 Double-headed Track light



双头轨道灯 Double-headed Track light

型号 Model	尺寸 size	功率 Power
● HS25-L33-2	box:L180*W25*H30 mm Ø33*L85 mm	7W*2
● HS25-L43-2	box:L180*W25*H30 mm Ø43*L110 mm	10W*2

扩散罩 | Diffuser
 透镜 | lens

发光角度 | Luminous Angle
 24°

色温 | Temperature
 3000K / 4000K / 5700K

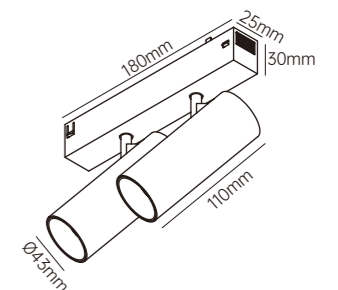
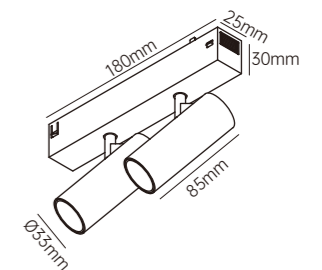
电压 | Voltage
 AC 220V

材质 | Material
 铝材 | Aluminum product

颜色 | Body Color
 黑色 | Black

防护等级 | Protection class
 IP20

使用环境温度 | Ambient temperature
 -20°C~40°C





Circular support rod
Track light



轨道灯 Track light

型号 Model	尺寸 size	功率 Power
● HS25-N035	box:L180*W25*H30 mm Ø35*L80 mm	7W
● HS25-N045	box:L180*W25*H30 mm Ø45*L100 mm	10W
● HS25-N055	box:L180*W25*H30 mm Ø55*L120 mm	18W
● HS25-N065	box:L180*W25*H30 mm Ø65*L140 mm	24W

扩散罩 | Diffuser
透镜 | lens

发光角度 | Luminous Angle
24°

色温 | Temperature
3000K / 4000K / 5700K

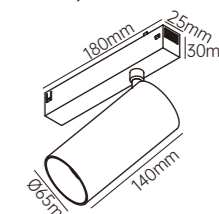
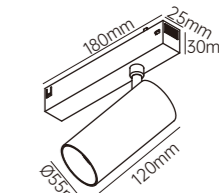
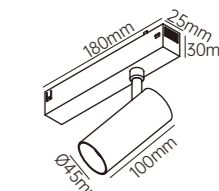
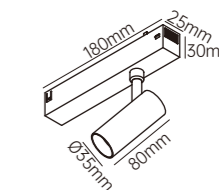
电压 | Voltage
AC 220V

材质 | Material
铝材 | Aluminum product

颜色 | Body Color
黑色 | Black

防护等级 | Protection class
IP20

使用环境温度 | Ambient temperature
-20°C~40°C





Circular support rod
Double-headed Track light



双头轨道灯 Double-headed Track light

型号 Model	尺寸 size	功率 Power
● HS25-N035-2	box:L180*W25*H30 mm Ø35*L80 mm	7W*2
● HS25-N045-2	box:L180*W25*H30 mm Ø45*L100 mm	10W*2

扩散罩 | Diffuser
透镜 | lens

发光角度 | Luminous Angle
24°

色温 | Temperature
3000K / 4000K / 5700K

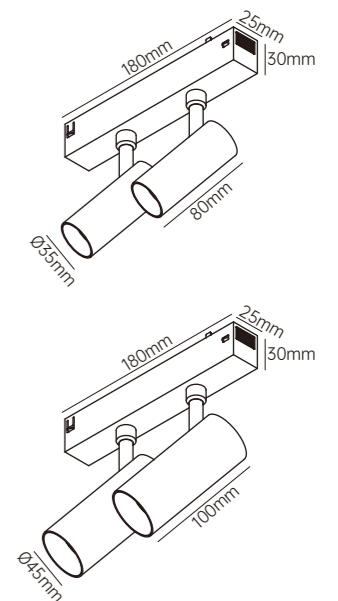
电压 | Voltage
AC 220V

材质 | Material
铝材 | Aluminum product

颜色 | Body Color
黑色 | Black

防护等级 | Protection class
IP20

使用环境温度 | Ambient temperature
-20°C~40°C





Square support rod
Track light

AC 220V 25MM
高压轨道系列 | HIGH-VOLTAGE TRACK SERIES



轨道灯 Track light

型号 Model	尺寸 size	功率 Power
● HS25-060	box:L180*W25*H30 mm Ø60*L125 mm	18W
● HS25-070	box:L180*W25*H30 mm Ø70*L160 mm	30W

扩散罩 | Diffuser
透镜 | lens

发光角度 | Luminous Angle
24°

色温 | Temperature
3000K / 4000K / 5700K

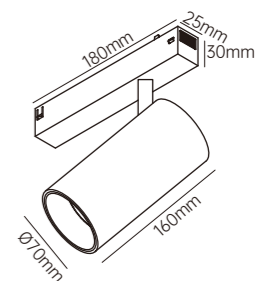
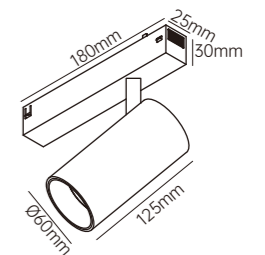
电压 | Voltage
AC 220V

材质 | Material
铝材 | Aluminum product

颜色 | Body Color
黑色 | Black

防护等级 | Protection class
IP20

使用环境温度 | Ambient temperature
-20°C~40°C





Track Bowling Lamp 10W

Track type-soft light 9W

Track type-floodlight 9W

Track type-grille spotlight 9W



轨道保龄球灯 Track Bowling Lamp

型号 | Model
HS25-Q80

电压 | Voltage
AC 220V

尺寸 | size
box:L180*W25*H30 mm
Ø80*L80 mm

材质 | Material
铝材 | Aluminum product

功率 | Power
10W

颜色 | Body Color
黑色 | Black

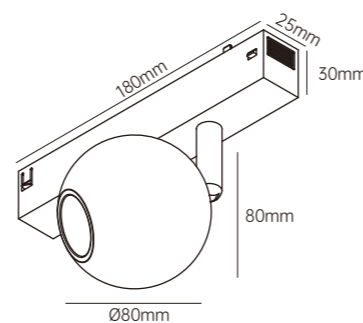
扩散罩 | Diffuser
透镜 | lens

防护等级 | Protection class
IP20

发光角度 | Luminous Angle
24°

使用环境温度 | Ambient temperature
-20°C~40°C

色温 | Temperature
3000K / 4000K / 5700K



轨道式-圆形柔光灯 Track type-soft light

型号 | Model
HS25-Z90

电压 | Voltage
AC 220V

尺寸 | size
box:L180*W25*H30 mm
Ø95*H40 mm

材质 | Material
铝材 | Aluminum product

功率 | Power
9W

颜色 | Body Color
黑色 | Black

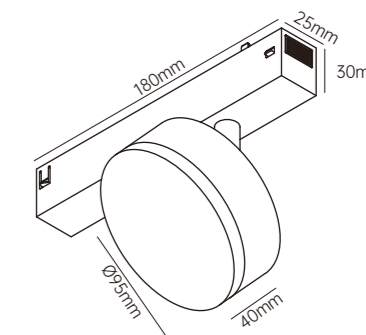
扩散罩 | Diffuser
PC

防护等级 | Protection class
IP20

发光角度 | Luminous Angle
150°

使用环境温度 | Ambient temperature
-20°C~40°C

色温 | Temperature
3000K / 4000K / 5700K





轨道式-圆形泛光灯 Track type-floodlight

型号 | Model
HS25-B90

电压 | Voltage
AC 220V

尺寸 | size
box:L180*W25*H30 mm
Ø95*H30 mm

材质 | Material
铝材 | Aluminum product

功率 | Power
9W

颜色 | Body Color
黑色 | Black

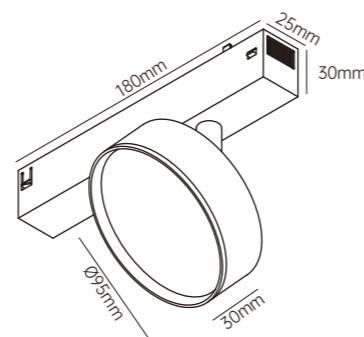
扩散罩 | Diffuser
PC

防护等级 | Protection class
IP20

发光角度 | Luminous Angle
120°

使用环境温度 | Ambient temperature
-20°C~40°C

色温 | Temperature
3000K / 4000K / 5700K



轨道式-圆形格栅射灯 Track type-grille spotlight

型号 | Model
HS25-G90

电压 | Voltage
AC 220V

尺寸 | size
box:L180*W25*H30 mm
Ø95*H30 mm

材质 | Material
铝材 | Aluminum product

功率 | Power
9W

颜色 | Body Color
黑色 | Black

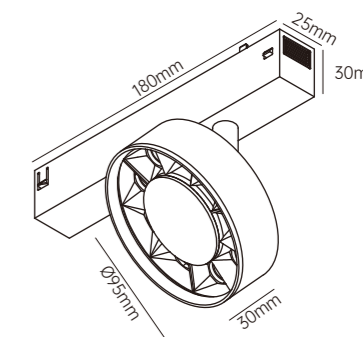
扩散罩 | Diffuser
透镜 | lens

防护等级 | Protection class
IP20

发光角度 | Luminous Angle
24°

使用环境温度 | Ambient temperature
-20°C~40°C

色温 | Temperature
3000K / 4000K / 5700K





15° 25° 35° 45° 55°
Focusing track light



AC 220V 25MM
高压轨道系列 | HIGH-VOLTAGE TRACK SERIES



调焦 轨道灯 Focusing track light

型号 Model	尺寸 size	功率 Power
● HS25-TJ55FK	box:L180*W25*H30 mm Ø55*L140 mm	15W
● HS25-TJ65FK	box:L180*W25*H30 mm Ø65*L150 mm	20W
● HS25-TJ75FK	box:L180*W25*H30 mm Ø75*L160 mm	30W

扩散罩 | Diffuser
透镜 | lens

发光角度 | Luminous Angle
15°- 55°

色温 | Temperature
3000K / 4000K / 5700K

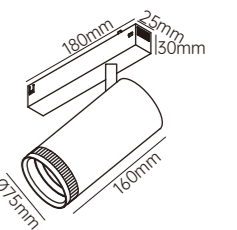
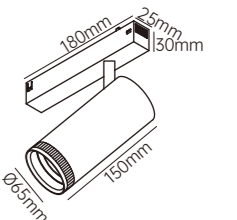
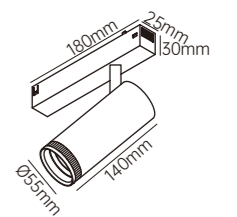
电压 | Voltage
AC 220V

材质 | Material
铝材 | Aluminum product

颜色 | Body Color
黑色 | Black

防护等级 | Protection class
IP20

使用环境温度 | Ambient temperature
-20°C~40°C





AC 220V 25MM

高压轨道系列 | HIGH-VOLTAGE TRACK SERIES



Hoisting-ultrathin grille spotlight



吊线式-超薄圆形格栅射灯 Hoisting-ultrathin grille spotlight

型号 | Model
HS25-DCB310W

尺寸 | size
box:L180*W25*H30 mm
Ø310*H10 mm

功率 | Power
30W

扩散罩 | Diffuser
透镜 | lens

发光角度 | Luminous Angle
60°

色温 | Temperature
3000K / 4000K / 5700K

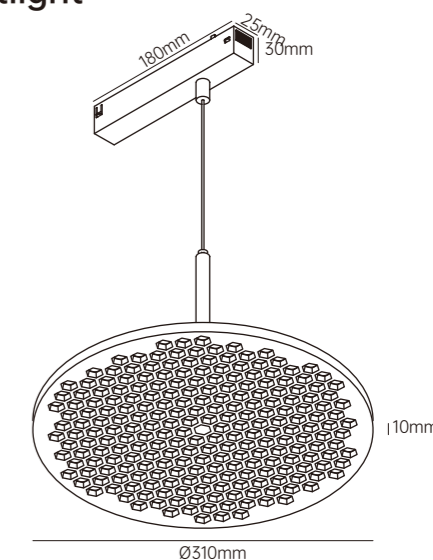
电压 | Voltage
AC 220V

材质 | Material
铝材 | Aluminum product

颜色 | Body Color
黑色 | Black

防护等级 | Protection class
IP20

使用环境温度 | Ambient temperature
-20°C~40°C



AC 220V 25MM

高压轨道系列 | HIGH-VOLTAGE TRACK SERIES



Hoisting-ultrathin floodlight



吊线式-超薄圆形泛光灯

Hoisting-ultrathin floodlight

型号 | Model
HS25-DCB315F

电压 | Voltage
AC 220V

尺寸 | size
box:L180*W25*H30 mm
Ø315*H10 mm

材质 | Material
铝材 | Aluminum product

功率 | Power
30W

颜色 | Body Color
黑色 | Black

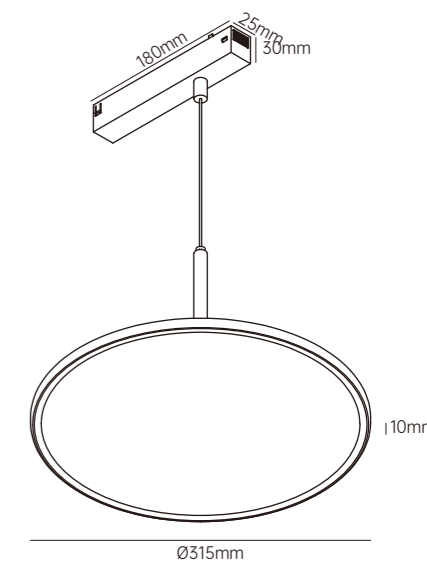
扩散罩 | Diffuser
PC

防护等级 | Protection class
IP20

发光角度 | Luminous Angle
120°

使用环境温度 | Ambient temperature
-20°C~40°C

色温 | Temperature
3000K / 4000K / 5700K



AC 220V 25MM

高压轨道系列 | HIGH-VOLTAGE TRACK SERIES

Hoisting-Straight cylinder



直筒吊灯 Hoisting-Straight cylinder

型号 | Model
HS25-40D300

电压 | Voltage
AC 220V

尺寸 | size
box:L180*W25*H30 mm
Ø40*L300 mm

材质 | Material
铝材 | Aluminum product

功率 | Power
10W

颜色 | Body Color
黑色 | Black

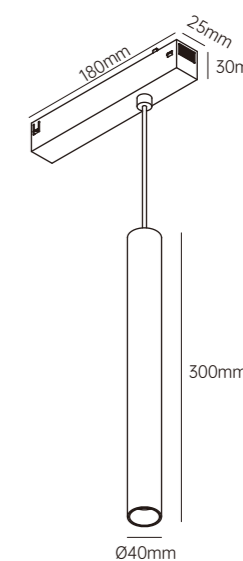
扩散罩 | Diffuser
透镜 | lens

防护等级 | Protection class
IP20

发光角度 | Luminous Angle
24°

使用环境温度 | Ambient temperature
-20°C~40°C

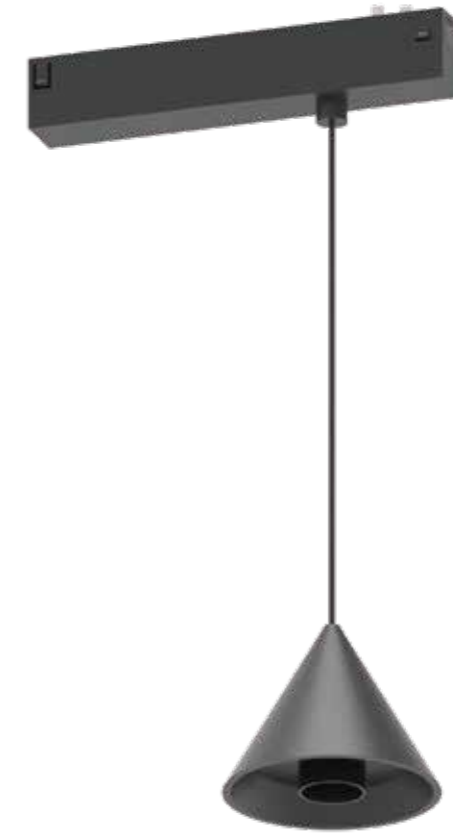
色温 | Temperature
3000K / 4000K / 5700K





Triangle anti glare pendant light

AC 220V 25MM
高压轨道系列 | HIGH-VOLTAGE TRACK SERIES



三角形防眩吊灯 Triangle anti glare pendant light

型号 | Model
HS25-MD90

尺寸 | size
box:L180*W25*H30 mm
Ø90*H72 mm

功率 | Power
7W

扩散罩 | Diffuser
透镜 | lens

发光角度 | Luminous Angle
24°

色温 | Temperature
3000K / 4000K / 5700K

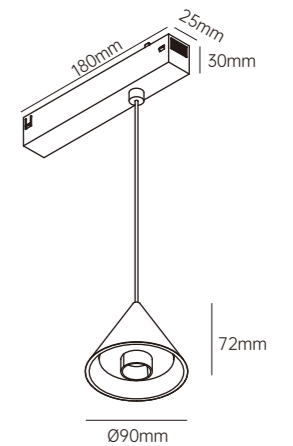
电压 | Voltage
AC 220V

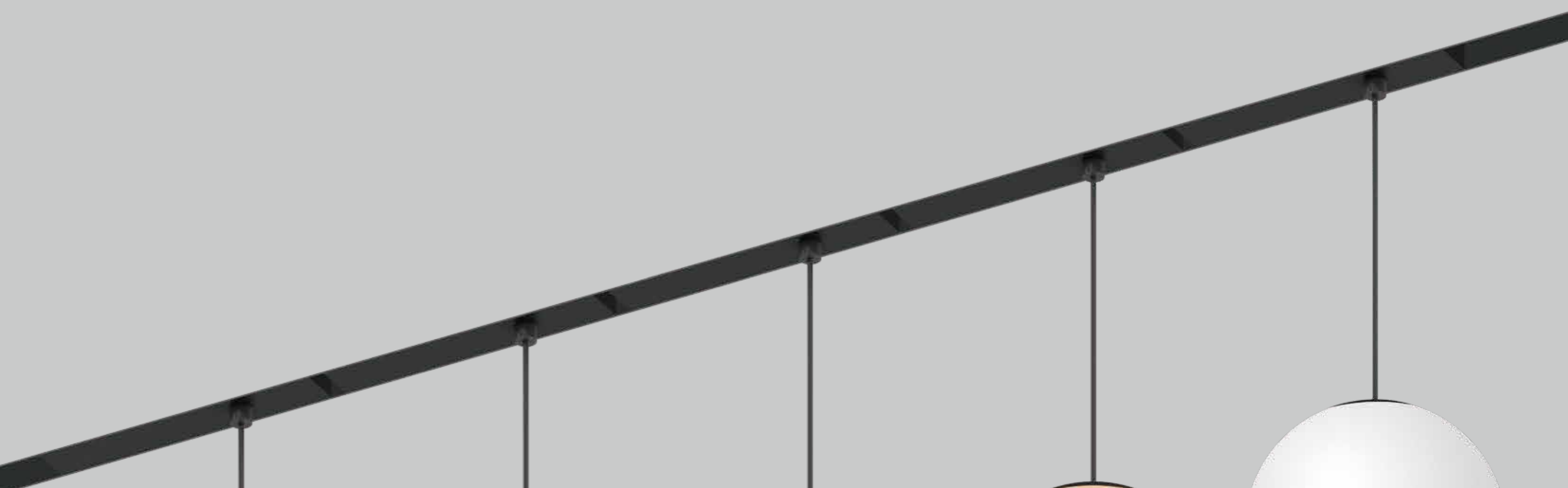
材质 | Material
铝材 | Aluminum product

颜色 | Body Color
黑色 | Black

防护等级 | Protection class
IP20

使用环境温度 | Ambient temperature
-20°C~40°C





PC ball pendant light 7W



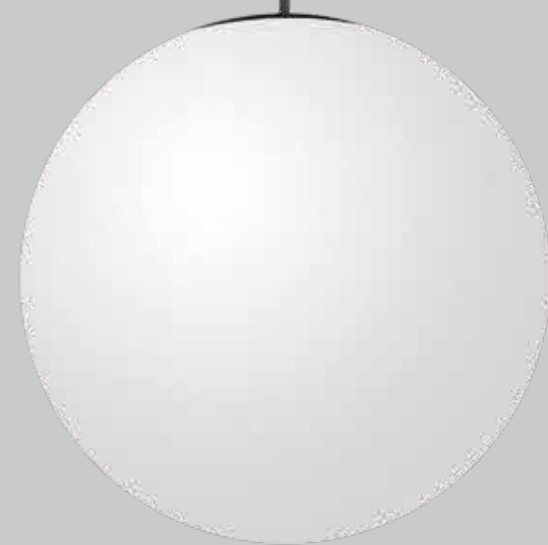
Acrylic lunar eclipse soft light pendant lamp 7W



Spherical pendant light-Earth 7W



Spherical pendant light-Moon 7W



Glass ball soft light pendant lamp 7W



PC罩 圆球吊灯 PC ball pendant light

型号 | Model
HS25-DP95

电压 | Voltage
AC 220V

尺寸 | size
box:L180*W25*H30 mm
Ø95*H95 mm

材质 | Material
铝材 | Aluminum product

功率 | Power
7W

颜色 | Body Color
黑色 | Black

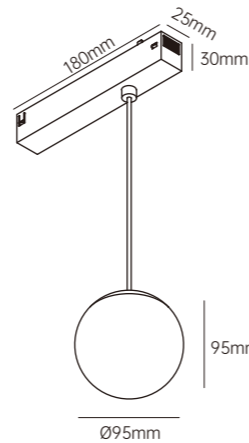
扩散罩 | Diffuser
PC

防护等级 | Protection class
IP20

发光角度 | Luminous Angle
180°

使用环境温度 | Ambient temperature
-20°C~40°C

色温 | Temperature
3000K / 4000K / 5700K



亚克力 月食柔光吊灯 Acrylic lunar eclipse soft light pendant lamp

型号 | Model
HS25-D100F

电压 | Voltage
AC 220V

尺寸 | size
box:L180*W25*H30 mm
Ø100*H100 mm

材质 | Material
铝材 | Aluminum product

功率 | Power
7W

颜色 | Body Color
黑色 | Black

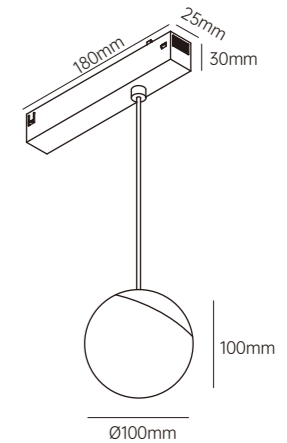
扩散罩 | Diffuser
亚克力 | Acrylic

防护等级 | Protection class
IP20

发光角度 | Luminous Angle
180°

使用环境温度 | Ambient temperature
-20°C~40°C

色温 | Temperature
3000K / 4000K / 5700K





球形装饰吊灯-地球 Spherical pendant light-Earth

型号 | Model
HS25-D150

电压 | Voltage
AC 220V

尺寸 | size
box:L180*W25*H30 mm
Ø150*H150 mm

材质 | Material
铝材 | Aluminum product

功率 | Power
7W

颜色 | Body Color
黑色 | Black

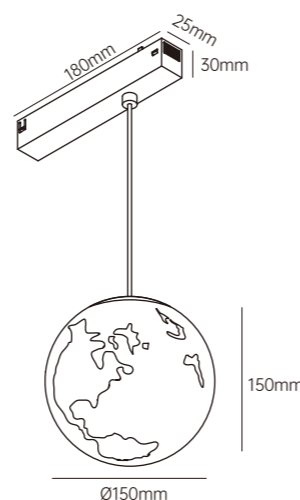
扩散罩 | Diffuser
PC

防护等级 | Protection class
IP20

发光角度 | Luminous Angle
360°

使用环境温度 | Ambient temperature
-20°C~40°C

色温 | Temperature
3000K / 4000K / 5700K



球形装饰吊灯-月球 Spherical pendant light-Moon

型号 | Model
HS25-Y150

电压 | Voltage
AC 220V

尺寸 | size
box:L180*W25*H30 mm
Ø150*H150 mm

材质 | Material
铝材 | Aluminum product

功率 | Power
7W

颜色 | Body Color
黑色 | Black

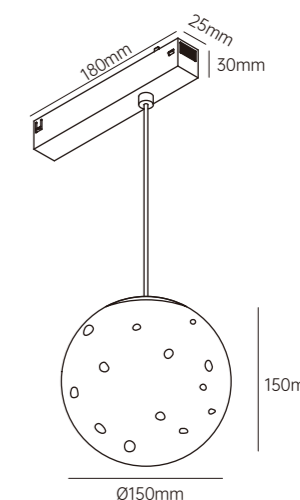
扩散罩 | Diffuser
PC

防护等级 | Protection class
IP20

发光角度 | Luminous Angle
360°

使用环境温度 | Ambient temperature
-20°C~40°C

色温 | Temperature
3000K / 4000K / 5700K





玻璃装饰柔光吊灯 Glass ball soft light pendant lamp

型号 | Model
HS25-DBL150

尺寸 | size
box:L180*W25*H30 mm
Ø150*H150 mm

功率 | Power
7W

扩散罩 | Diffuser
玻璃 | Glass

发光角度 | Luminous Angle
360°

色温 | Temperature
3000K / 4000K / 5700K

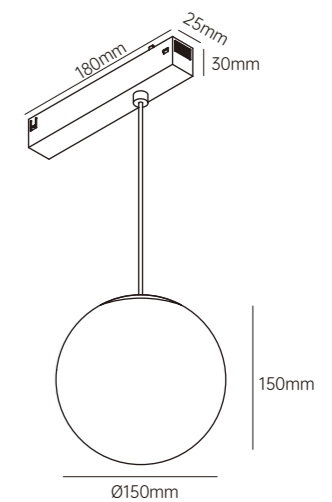
电压 | Voltage
AC 220V

材质 | Material
铝材 | Aluminum product

颜色 | Body Color
黑色 | Black

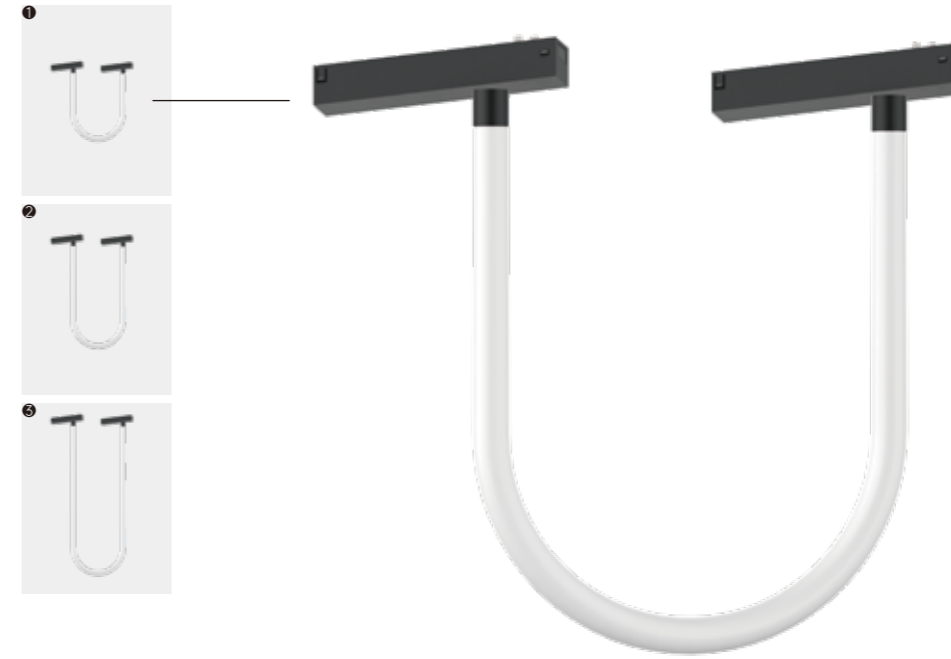
防护等级 | Protection class
IP20

使用环境温度 | Ambient temperature
-20°C~40°C





AC 220V 25MM
高压轨道系列 | HIGH-VOLTAGE TRACK SERIES



硅胶柔光管 Silicone soft light tube

型号 Model	尺寸 size	功率 Power
● HS25-RG1000	box:L180*W25*H30 mm Ø22*L1000 mm	10W
● HS25-RG2000	box:L180*W25*H30 mm Ø22*L1500 mm	20W
● HS25-RG3000	box:L180*W25*H30 mm Ø22*L2000 mm	30W

扩散罩 | Diffuser
硅胶管 | Silicone tube

发光角度 | Luminous Angle
360°

色温 | Temperature
3000K / 4000K / 5700K

电压 | Voltage
AC 220V

材质 | Material
铝材 | Aluminum product

颜色 | Body Color
黑色 | Black

防护等级 | Protection class
IP20

使用环境温度 | Ambient temperature
-20°C~40°C

